

Nema 4/12 – Étanchéité à l'eau / à l'huile / à la poussière
Nema 4X – Résistant à la corrosion

Client: _____

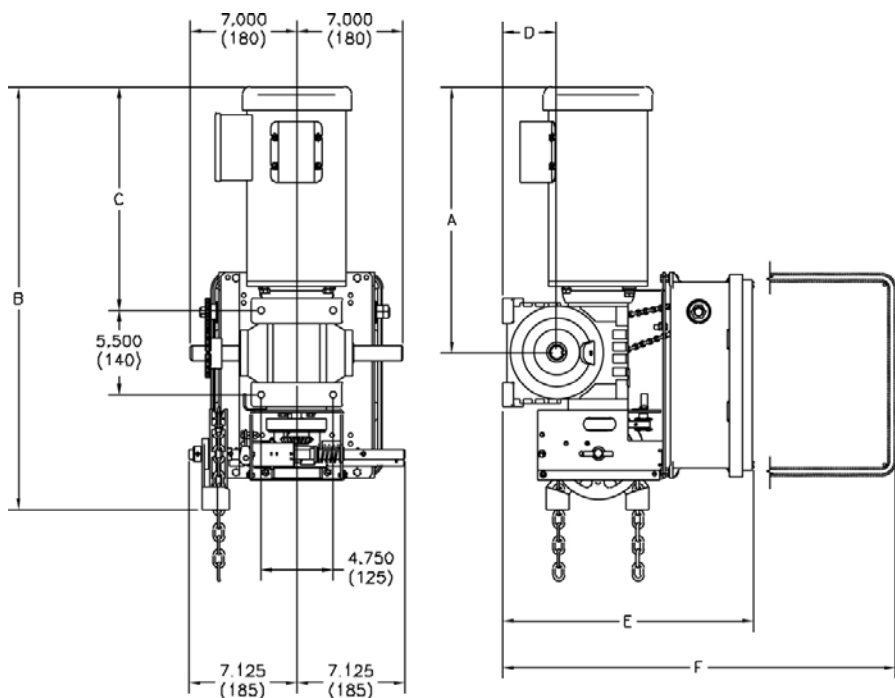
Projet: _____

Architecte/Ingénieur: _____

Entrepreneur: _____

Dessin n°: _____ Date: _____ Page _____ de _____

Dessin d'atelier



Dimensions	Jusqu'à 1 CV	1.5 à 2 CV
*A	16.875 (429)	17.625 (450)
*B	27.250 (693)	27.938 (710)
*C	14.125 (359)	14.875 (380)
D	3.000 (80)	3.500 (90)
E	15.500 (394)	16.750 (426)
F	24.875 (632)	25.875 (658)

* Les dimensions peuvent varier selon le type de moteur

Gamme d'opérateurs et courants consommés						
NEMA 4/12	Chevaux Vapeur	Voltage - Phase				
		115 V - 1 Ph	230 V - 1 Ph	208 / 230 V - 3 Ph	460 V - 3 Ph	575 V - 3 Ph
1/2		6.6	3.3	2.2	1.1	0.9
3/4		11.0	5.5	2.8	1.4	1.1
1		13.4	6.7	3.3	1.6	1.1
1 1/2		18.0	9.0	4.8	2.4	2.0
2		-	-	6.0	2.9	2.3

Gamme d'opérateurs et courants consommés						
NEMA 4X	Chevaux Vapeur	Voltage - Phase				
		115 V - 1 Ph	230 V - 1 Ph	208 / 230 V - 3 Ph	460 V - 3 Ph	575 V - 3 Ph
1/2		8.8	4.4	2.1	0.8	0.9
3/4		11.0	5.5	2.7	1.1	0.9
1		12.8	6.4	3.5	1.6	1.3
1 1/2		-	9.0	4.6	2.1	2.3
2		-	-	6.5	3.1	3.0

à titre indicatif

• Caractéristiques à commander

Quantité:	Code d'opérateur:			
CV:	Ampères:	Tension:	Phase:	Fréq.:
Type de porte:	Largeur:		Hauteur:	Élévation:
Chaîne à main: (encerclez un) à gauche ou à droite		Pignon d'opérateur: (encerclez un) à gauche ou à droite		
Fournir		3-boutons-poussoirs en enceinte NEMA		par opérateur

Fournissez l'équipement auxiliaire et supplémentaire indiqué ci-dessous: Un par opérateur sauf si indiqué autrement.

• Notes:

1. Pour plus amples informations sur le modèle GHW/C, veuillez consulter la fiche technique
2. Veuillez consulter le dessin électrique n° _____