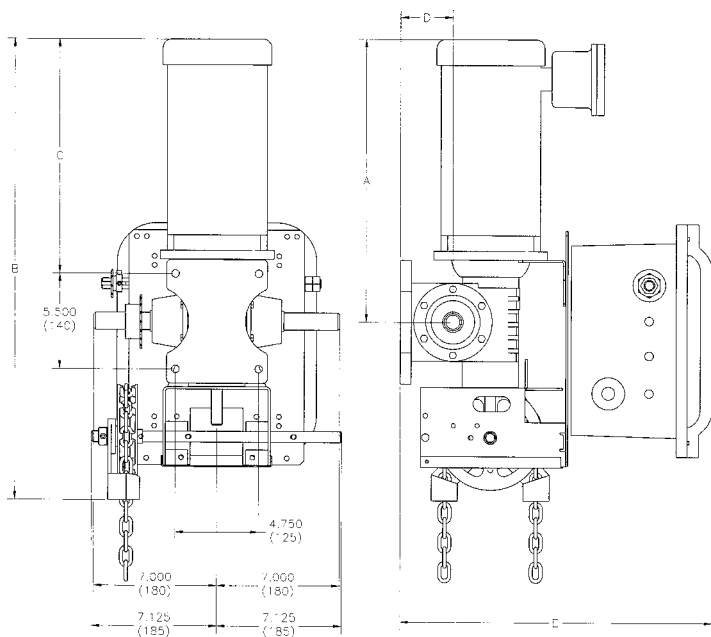


Nema 7/9 – Antidéflagrant

Client:		
Projet:		
Architecte/Ingénieur:		
Entrepreneur:		
Dessin n°:	Date:	Page de

Dessin d'atelier



Dimensions	Jusqu'à 1 HP	1.5 à 2 HP
*A	17.250 (440)	20.125 (512)
*B	27.500 (700)	30.375 (772)
*C	14.500 (370)	17.375 (442)
D	3.000 (80)	3.500 (90)
E	17.875 (455)	19.000 (485)

* Les dimensions peuvent varier selon le type de moteur

Chevaux Vapeur	Gamme d'opérateurs et courants consommés				
	Voltage - Phase				
	115 V - 1 Ph	230 V - 1 Ph	208 / 230 V - 3 Ph	460 V - 3 Ph	575 V - 3 Ph
1/2	9.0	4.5	2.2	1.1	-
3/4	11.2	5.6	3.2	1.5	1.2
1	13.6	6.8	3.7	1.7	1.4
1 1/2	19.6	9.8	5.3	2.5	2.0
2	-	-	6.5	3.1	2.5

• Caractéristiques à commander

Quantité:	Code d'opérateur:			
CV:	Ampères:	Tension:	Phase:	Fréq.:
Type de porte:		Largeur:	Hauteur:	Élévation:
Chaîne à main: (encerclez un) à gauche ou à droite		Pignon d'opérateur: (encerclez un) à gauche ou à droite		
Fournir	3-boutons-poussoirs en enceinte NEMA		par opérateur	

Fournissez l'équipement auxiliaire et supplémentaire indiqué ci-dessous: Un par opérateur sauf si indiqué autrement.

**** Note:** les accessoires de sécurité doivent être Nema 7/9, sinon un SAFEPACK doit être installé, veuillez consulter Manaras. **

• Notes:

1. Pour plus amples informations sur le modèle GH, veuillez consulter la fiche technique
2. Veuillez consulter le dessin électrique n° _____