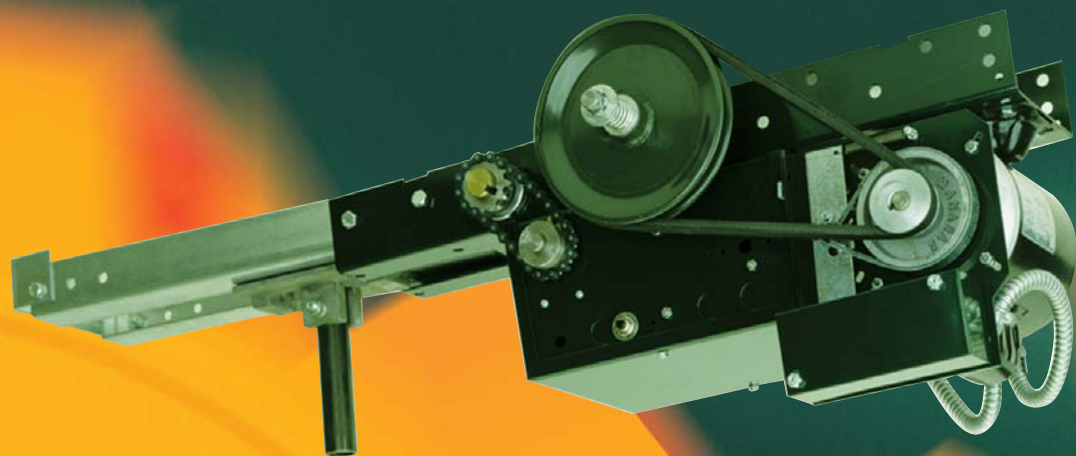


Fiche Technique

MSLD



*MSLD, opérateur à usage intensif conçu pour les portes coulissantes.
Il intègre un frein solénoïde.*

Manaras®

• Caractéristiques standards

Moteur: 60Hz à haut couple de démarrage et à usage intensif, 1 ou 3 phases. Moteur ouvert, protégé contre les surcharges. Également disponible avec moteur 50Hz 220V monophasé ou moteur 380V 3 phases, consultez les ventes internes.

Réduction: le premier étage avec une courroie 5L/B, l'étage suivant avec chaînes n° 41 et roues dentées. L'arbre d'entrée d'un diamètre de 5/8" (15.875 mm), monté sur des roulements à billes de précision. L'arbre de sortie d'un diamètre de 1" (25.4 mm), monté sur roulements à billes. Vitesse de porte: 12"/seconde.

Entraînement de la porte: par une chaîne n° 41, supportée par une paire de rails galvanisés pré-perçés d'épaisseur 12ga. Les entretoises sont en acier et d'un diamètre de 3/4". Le chariot est en alliage aluminium et permet l'ajustement de la tension de la chaîne.

Limiteur de couple: à friction, facilement réglable de l'extérieur.

Frein: à tambour et électriquement activé.

Opération manuelle d'urgence: par un système de débrayage rapide du sabot.

Enceinte électrique: tous les composants électriques sont contenus dans une enceinte NEMA 1.

Système des fins de course: cames en acier auto-lubrifiées et interrupteurs à usage intensif. Système contenu dans l'enceinte électrique et arbre de limites supporté par des roulements à billes. Pas de dérèglement des fins de course après une opération manuelle ou le remplacement du moteur.

Protection contre la corrosion: châssis et l'enceinte électrique protégés par une peinture polyester. Arbres bichromatés.

• Circuit de commande

Avec contacteur: circuit de commande 24Vca transformateur 40VA classe II protégé au secondaire par un fusible, contacteur d'inversion à usage intensif avec verrouillage mécanique. Le câblage C2 est standard. Le câblage B2 peut être obtenu en changeant le branchement d'un seul fil. Options disponibles: délai d'inversion, minuterie de fermeture, fin de course double, etc...

ou

Avec CCE: relaiage 24Vdc et circuit logique 5Vdc avec un transformateur 40VA classe II protégé au secondaire par un fusible, mémoire non volatile. Les fonctions intégrées: délai d'inversion (1.5s), minuterie de fermeture, arrêt intermédiaire et minuterie de fonctionnement programmables, système d'arrêt avancé programmable, boutons poussoirs de test, système de détection de connexion inversée, détecteur de verrou. Sélection du mode de fonctionnement sur site: câblage C2, B2, D1, E2, T ou TS.

• Options principales

Accessoires de contrôle: le bornier de commande permet le raccordement de stations à trois boutons-poussoirs (une fournie avec l'opérateur), de barres palpeuses, de cellules photo électriques, de commandes radio un bouton-poussoir (bornes externes), d'inverseurs à clef et à tirette, de détecteurs à boucles magnétiques, d'interrupteurs de verrouillages extérieurs. 24Vca disponible pour les accessoires externes est protégé par un fusible de 2A.

Modifications environnementales: Enceintes Nema 4/12, Nema 4X et Nema 7/9.

Accessoires mécaniques: quincailleries disponibles pour les portes séparées, etc..., consultez les ventes internes.

Garantie de 2 ans



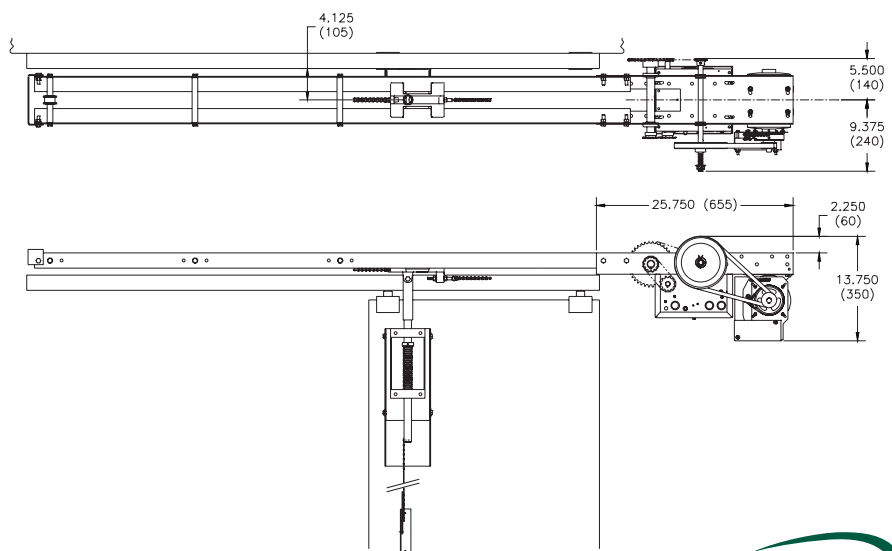
• Gamme d'opérateurs

Courants consommés (A)

Chevaux Vapeur	115V 1 Ph	230V 1 Ph	208/ 230V 3 Ph	460V 3 Ph	575V 3 Ph
1/2	8.0	4.0	2.1	1.0	0.8
3/4	11.2	5.6	3.2	1.5	1.2
1	13.6	6.8	4.4	2.1	1.6

à titre indicatif

• Dimensions



Poids approximatif d'expédition: 111 lb – 50 kg + les rails

Manaras-Opera se réserve le droit de changer les spécifications sans préavis.

M.D. de 9141-0720 Québec Inc.