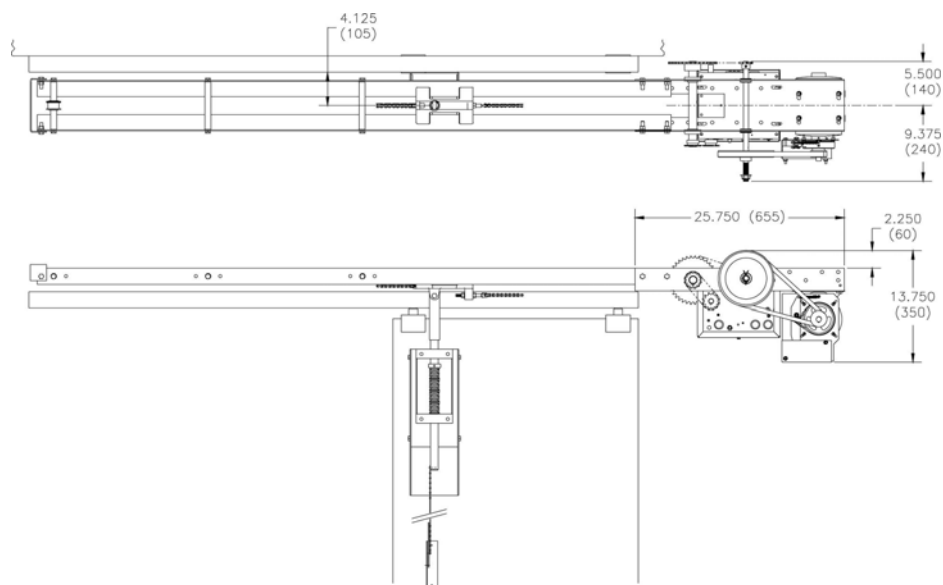


Client:		
Projet:		
Architecte/Ingénieur:		
Entrepreneur:		
Dessin n°:	Date:	Page de

Dessin d'atelier



Chevaux Vapeur	Gamme d'opérateurs et courants consommés				
	Voltage - Phase				
	115 V - 1 Ph	230 V - 1 Ph	208 / 230 V - 3 Ph	460 V - 3 Ph	575 V - 3 Ph
1/2	8.0	4.0	2.1	1.0	0.8
3/4	11.2	5.6	3.2	1.5	1.2
1	13.6	6.8	4.4	2.1	1.6

• Caractéristiques à commander

Quantité:	Code d'opérateur:			
CV:	Ampères:	Tension:	Phase:	Fréq.:
Type de circuit de commande: (encerclez un) Contacteur ou CCE				
Type de porte: (encerclez un) Double ou Simple		Largeur:	Hauteur:	
Ouverture de porte vers: (encerclez un) gauche ou droite		Montage: (encerclez un) à gauche ou à droite		
Fournir	3-boutons-poussoirs en enceinte NEMA			par opérateur

Fournissez l'équipement auxiliaire et supplémentaire indiqué ci-dessous: Un par opérateur sauf si indiqué autrement.

• Notes:

- Pour plus amples informations sur le modèle MSL, veuillez consulter la fiche technique
- Veuillez consulter le dessin électrique n° _____