

L'opérateur pour bloc d'appartements conçu pour un usage intensif sur portes industrielles sectionnelles à élévation standard à haute fréquence d'utilisation.

Caractéristiques standards

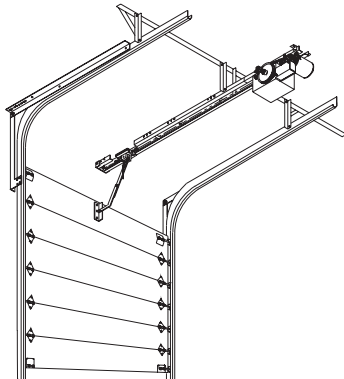
• Construction

- APT1** - double courroie 4L/A
- APT2** - double courroie 4L/A + câblé pour lumières
- APT3** - une courroie 4L/A
- APT4** - double courroie 4L/A + moteur instantané

Moteur industriel à usage intensif (60Hz)
 Réduction à courroie 4L/A, chaînes et pignons
 Arbre de sortie à usage intensif de 1"
 Roulement à billes à tous les points critiques
 Chaîne de transmission n° 41 *
 Vitesse de porte: 9"/seconde (pour une opération silencieuse et une plus grande durabilité) *
 Paire de rails galvanisés et préperçés
 Revêtement avec peinture en poudre polyester
 Système de fin de course à cames
 Moteur amovible sans affecter le réglage des fins de course
 Poids approximatif d'expédition:
 73 lbs – 33 kg + les rails

Garantie de 2 ans

Installation type



• Sécurité

Bras amovible à dégagement rapide pour la manoeuvre manuelle
 Limiteur de couple réglable
 Protection complètes contre les surcharges

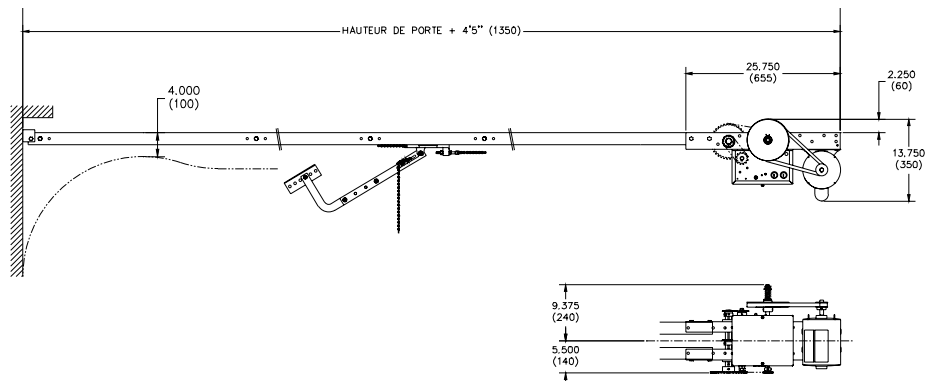


• Circuit de commande

Circuit de commande électromécanique: par un circuit 24VCA intégrant un transformateur 40VA Classe II protégé au secondaire par un fusible, un contacteur d'inversion à usage intensif avec verrouillage mécanique. Le câblage C2 est standard. Le câblage B2 peut être obtenu en changeant le branchement d'un fil. Minuterie de fermeture est standard. Un relais est ajouté pour garantir l'inversions de la porte pendant tout son trajet*.

* particularité des modèles APT et APE

Dimensions



• Pour commander

Pour passer une commande, veuillez sélectionner le code de l'opérateur selon la puissance, la tension, la phase requises et le code de quincaillerie des rails en fonction de la hauteur de la porte. Indiquez-nous aussi si des options sont nécessaires.

• Gamme d'opérateurs

		Code	Volt	Ph	Amp.
APT1	1/2 CV	MTH-6112-APT1	115	1	8.0
		MTH-6212-APT1	230	1	4.0
		MTH-6232-APT1	208	3	2.1
		MTH-6432-APT1	460	3	1.0
		MTH-6532-APT1	575	3	0.8
	3/4 CV	MTH-6113-APT1	115	1	11.2
		MTH-6213-APT1	230	1	5.6
		MTH-6233-APT1	208	3	3.2
		MTH-6433-APT1	460	3	1.5
		MTH-6533-APT1	575	3	1.2
	1 CV	MTH-6114-APT1	115	1	13.6
		MTH-6214-APT1	230	1	6.8
		MTH-6234-APT1	208	3	4.4
		MTH-6434-APT1	460	3	2.1
		MTH-6534-APT1	575	3	1.6

		Code	Volt	Ph	Amp.
APT2	1/2 CV	MTH-6112-APT2	115	1	8.0
	3/4 CV	MTH-6113-APT2	115	1	11.2
	1 CV	MTH-6114-APT2	115	1	13.6

APT2 standard en 115V 1Ph. Pour d'autres voltages disponibles, veuillez consulter les ventes internes.

Pour des opérateurs en 50Hz, veuillez consulter les ventes internes.

		Code	Volt	Ph	Amp.
APT3	1/2 CV	MTH-6112-APT3	115	1	8.0
		MTH-6212-APT3	230	1	4.0
		MTH-6232-APT3	208	3	2.1
		MTH-6432-APT3	460	3	1.0
		MTH-6532-APT3	575	3	0.8
	3/4 CV	MTH-6113-APT3	115	1	11.2
		MTH-6213-APT3	230	1	5.6
		MTH-6233-APT3	208	3	3.2
		MTH-6433-APT3	460	3	1.5
		MTH-6533-APT3	575	3	1.2
	1 CV	MTH-6114-APT3	115	1	13.6
		MTH-6214-APT3	230	1	6.8
		MTH-6234-APT3	208	3	4.4
		MTH-6434-APT3	460	3	2.1
		MTH-6534-APT3	575	3	1.6

		Code	Volt	Ph	Amp.
APT4	1/2 CV	MTH-6112-APT4	115	1	8.0
		MTH-6212-APT4	230	1	4.0

APT4 disponible seulement en 115/230V 1Ph 1/2CV.

• Quincaillerie de rail

Pour de plus amples informations au sujet de la quincaillerie fournie avec l'opérateur, consulter les ventes internes.

	Code	Hauteur de porte
#41	T107	Up to 7'
	T108	Up to 8'
	T110	Up to 10'
	T112	Up to 12'
	T114	Up to 14'
	T116	Up to 16'
	T118	Up to 18'
	T120	Up to 20'

Options

• Options mécaniques

No de modification	Options
MOD055	Courroie double
MOD069	Palier à roulement sur arbre d'entrée
MOD072	Palier à roulement sur arbre de sortie
MOD073	Poulie avant pour usage intensif

Pour augmenter encore plus la durabilité du système d'entraînement, un roulement à paliers et une poulie avant pour un usage intensif (roulement à billes) peuvent être installés en option.

• Options électriques

No de modification	Options
MOD003	Délai d'inversion 1.5s
MOD008	Fin de course double (par pôle)