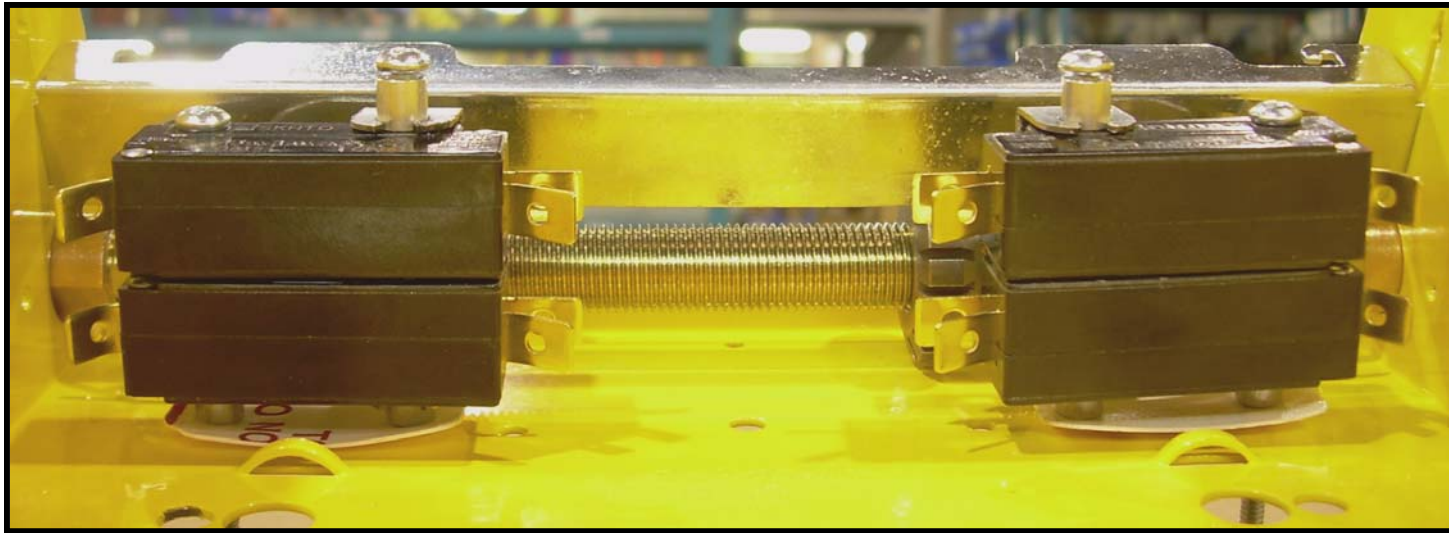


Manuel d'Installation & d'Instructions

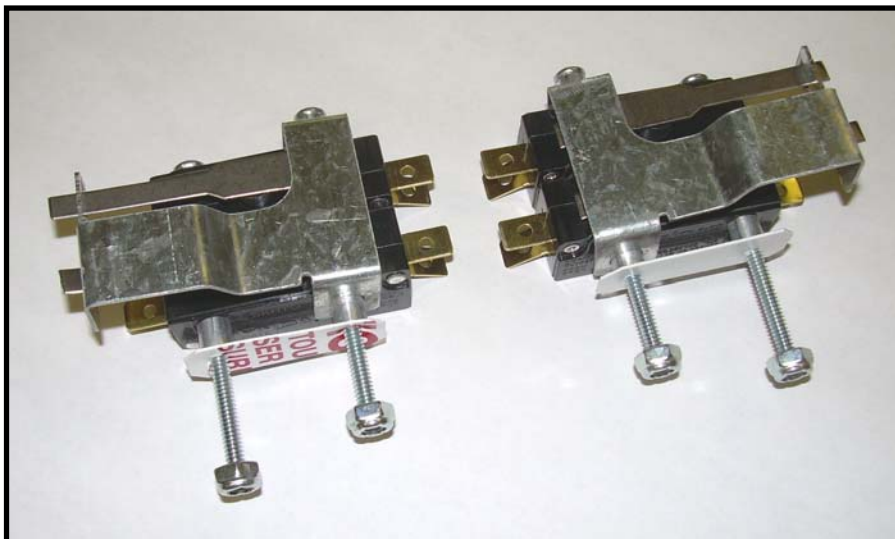


Modification sur chantier du système de
fin de course "limite"
(Opérateurs de la gamme "Opera" conçus avec Circuit Électromécanique)

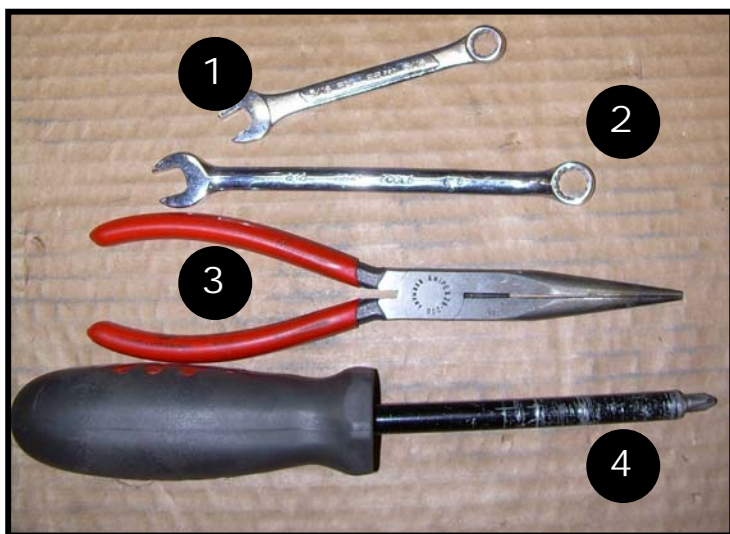


IMPORTANT

Avant de commencer, vérifiez si vous avez toutes les pièces et tous les outils nécessaires pour la modification.



Qté	No. de pièce	Descriptions
2	Système de fins de course pré-assemblé.	Limite d'ouverture et de fermeture avec levier d'activation individuel.



REQUIRED TOOLS (For modification)		
No.	Qty	Tools description
1	1	5/16 wrench (combined fork + eye)
2	1	3/8 wrench (combined fork + eye)
3	1	Long nose pliers
4	1	Phillips No2 screw driver

For more information or for technical assistance please contact Manaras-Opera at 1-800-361-2260.

Étape 1 : Démontage de l'ancien système de fin de course (limite)

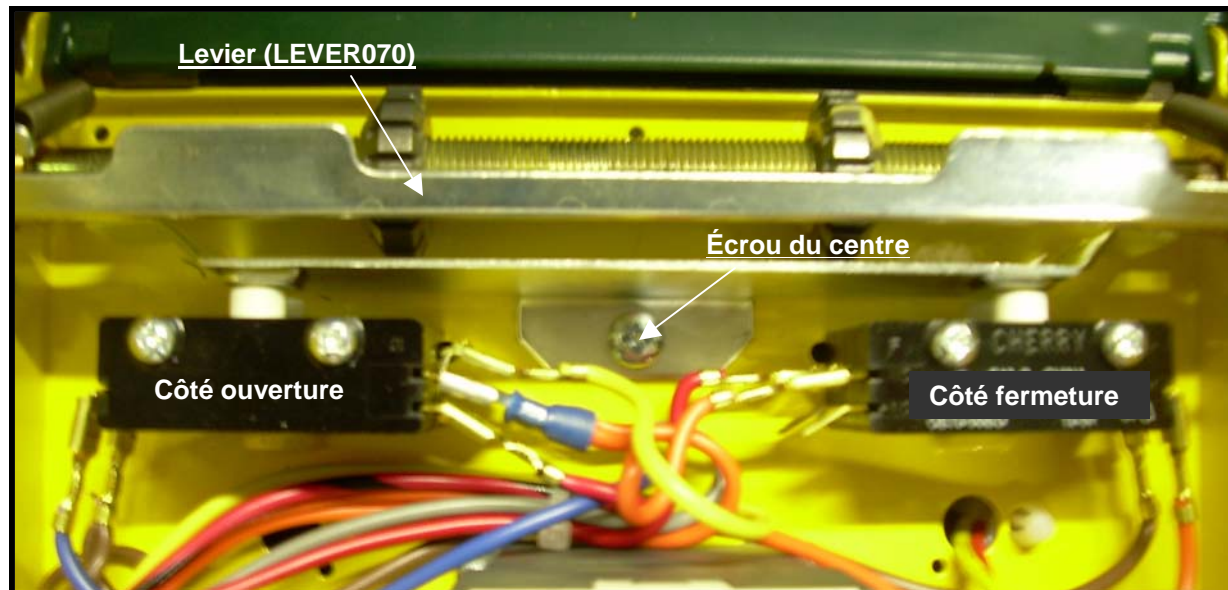


WARNING

Before starting any intervention, please shut OFF the main power from the operator or the control

1. Ouvrez la boîte de contrôle.
2. Débranchez les fils des interrupteurs les interrupteurs de fin de course (limites)
(si nécessaire, repérez les fils avant de les débrancher)
3. Desserrez l'écrou du centre et enlevez le levier "LEVER070" *(utilisez la tourne-vis et la clé combinée 3/8)*
4. Utilisez la tourne-vis et la combine 5/16 pour enlever les interrupteurs de fin de course de deux côtés.

NOTE: Les pièces enlevées ne seront plus requises.



Représentation d'une boîte de contrôle "Opera" avec l'ancien système de fin de course.

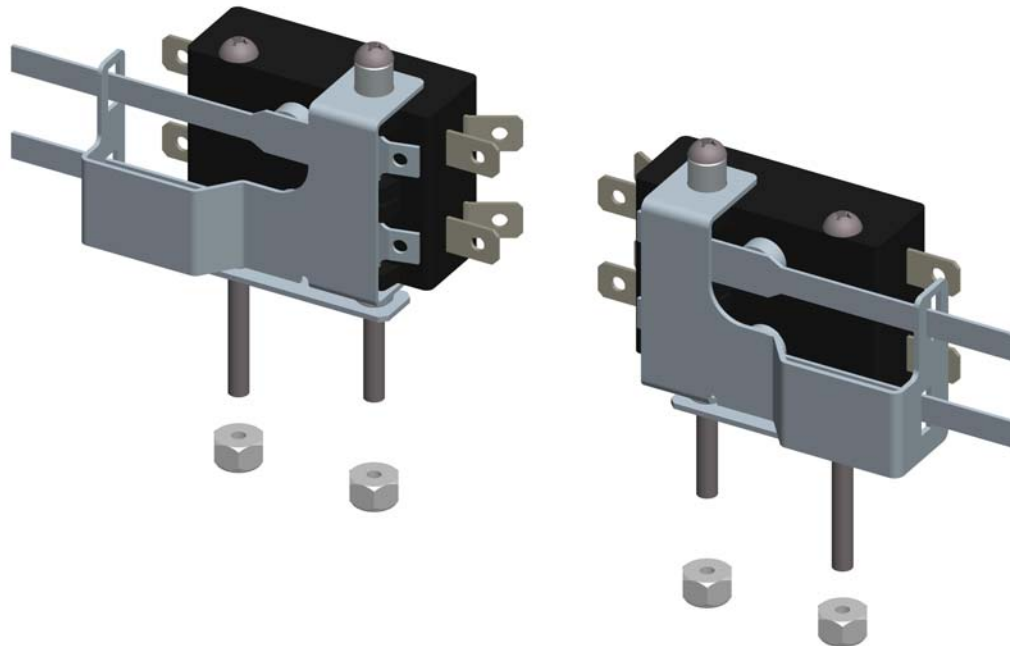
Étape 2 : Préparation du nouveau système de fin de course.

Trous de montage pour le nouveau système de fin de course.

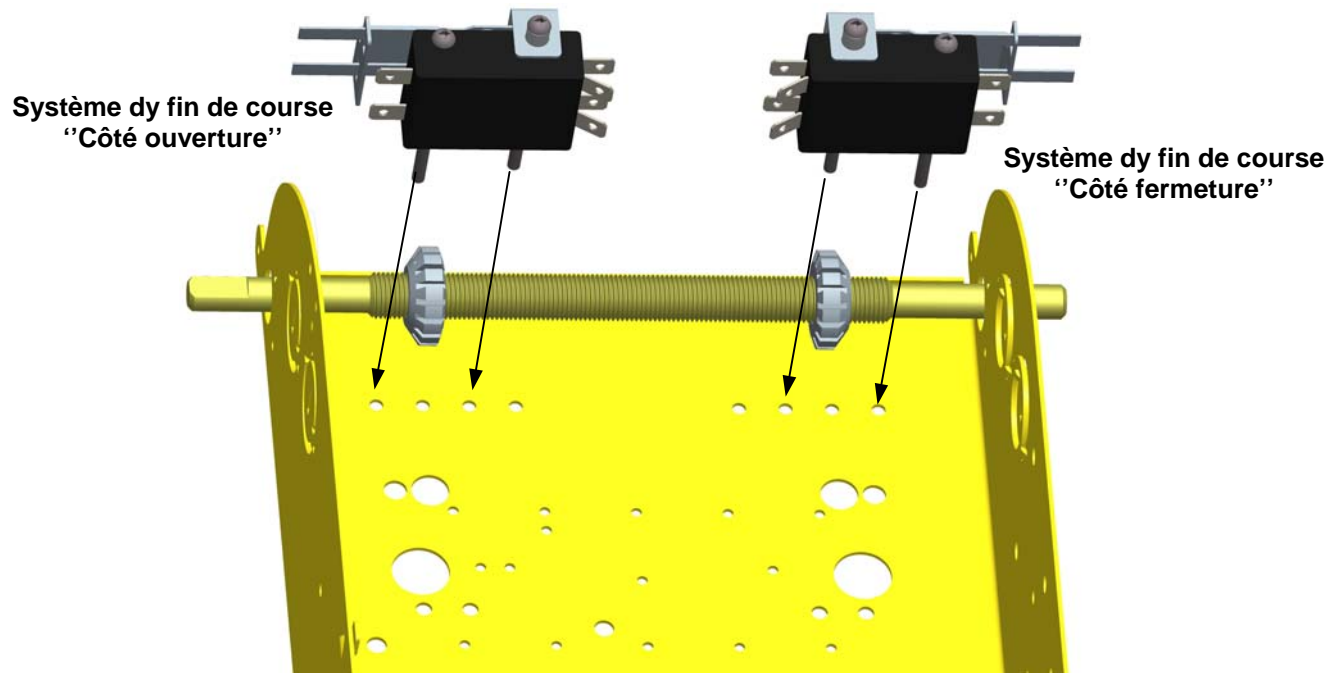


Boîte de contrôle de Opera est représentée

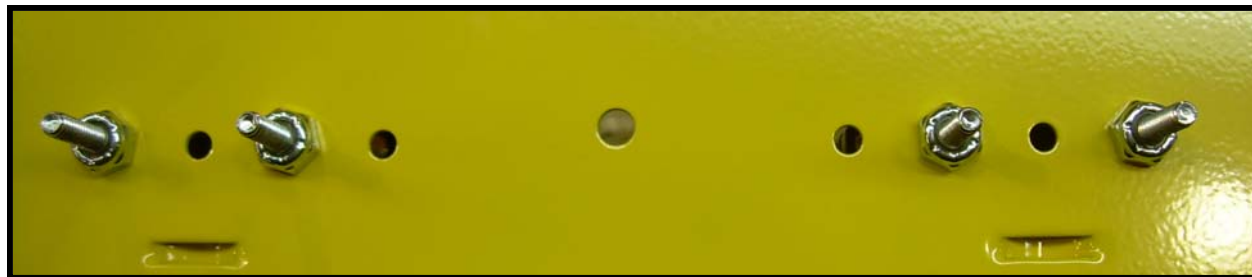
Système de fin de course (limite) pré-assemblé



Étape 3 : Installation du nouveau système de fin de course



Montez le nouveau système de fin de course pré-assemblé à leurs trous respectifs.
Utilisez une tourne-vis et une clé combinée 3/16 pour serrer les écrous.

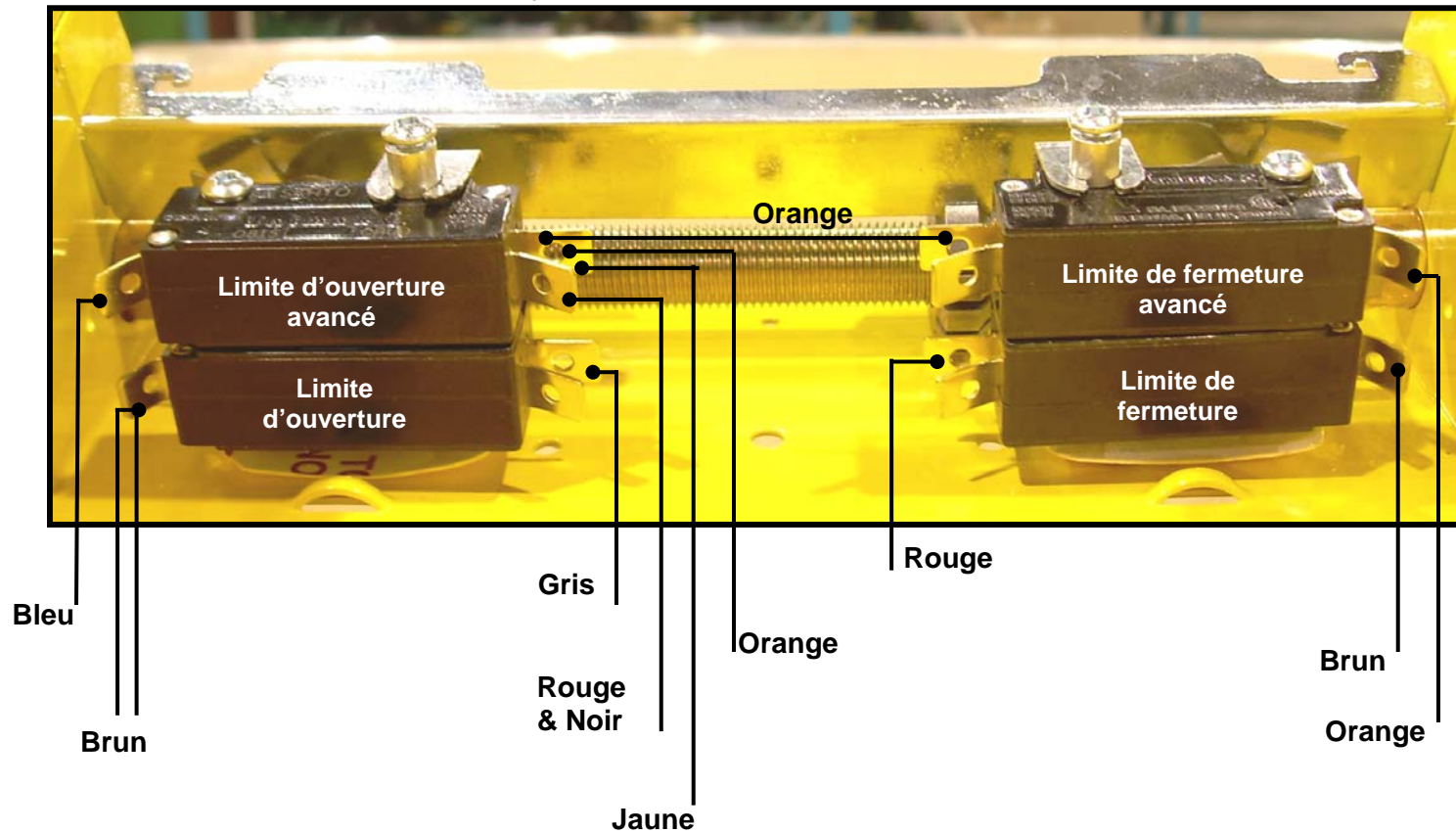


Face arrière d'une boîte de contrôle Opera

Étape 4 :

1. Branchement des fils et l'ajustement des limites.

Nouveau système de fin de course installé

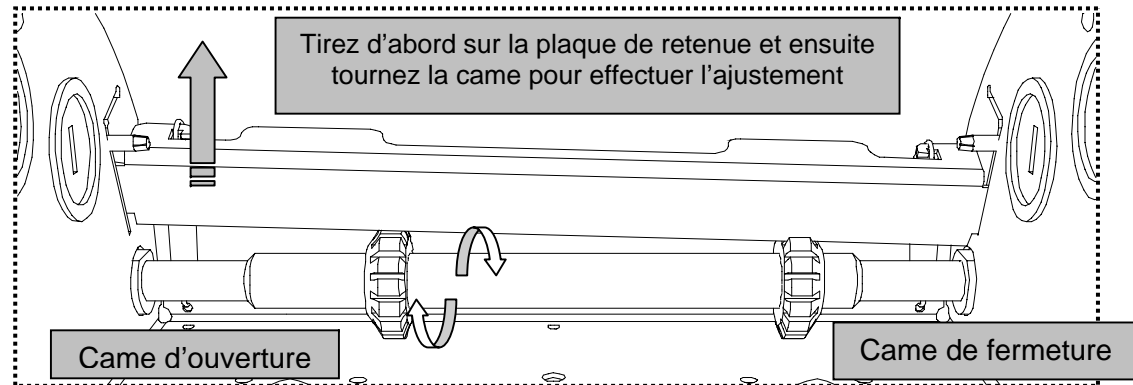


2. Ajustement du nouveau système de fin de course.

Note : Cet opérateur est conçu avec ACCU-CAM ® pour un ajustement rapide et précis des fins de course.



- NOTE :**
- En tournant la came vers le centre de la boîte de contrôle, augmente la course de la porte.
 - En tournant la came vers les limites, diminue la course de la porte.



- Ajustement de la limite d'ouverture :
 1. Soulevez la porte manuellement jusqu'à la position ouverte ou à la position ouverte désirée.
 2. Tirez sur la plaque de retenue sur le côté "ouverture" et tournez la came d'ouverture suffisamment jusqu'à que les deux limites soient activées et vous entendez les deux "CLICKS"
 3. Relâchez la plaque de retenue et vérifiez si la plaque s'est engagée correctement dans les fentes de chacune des cames.
- Ajustement de la limite de fermeture :
 1. Descendez manuellement la porte jusqu'à la position complètement fermée.
 2. Tirez sur la plaque de retenue sur le côté "fermeture" et tournez la came de fermeture suffisamment jusqu'à que les deux limites soient activées et vous entendez les deux "CLICKS"
 3. Relâchez la plaque de retenue et vérifiez si la plaque s'est engagée correctement dans les fentes de chacune des cames.
- Faire fonctionner la porte électriquement :

Après avoir compléter les branchements de la station à boutons poussoirs, opérez la porte électriquement. Vérifiez si la porte s'arrête correctement en position complètement ouverte et en position complètement fermée sans laisser un jeu entre le sol et la porte.
- Ajustement avec précision.

Ré-ajustez les cames si la porte ne s'arrête pas correctement en position d'ouverture ou de fermeture

Note : Une (1) coche sur la came représente environ ½" (pouce) sur la course de la porte.
 Pour la fermeture, tournez une coche à la fois jusqu'à que la came soit correctement ajustée et la porte s'arrête tout doucement au sol



OPERA^{MD}teurs commerciaux



Au fil des ans, les produits OPERA sont devenus synonymes d'innovation et de fiabilité. C'est donc avec fierté que nous vous annonçons que Manaras étend sa célèbre marque de commerce OPERA à toute sa gamme d'OPERAteurs de portes commerciales. Toujours les mêmes produits. Toujours la même qualité exceptionnelle. Un seul nom dont la réputation n'est plus à faire. Plus que jamais, nous continuerons de vous offrir un service efficace et personnalisé ainsi que des produits à la hauteur de vos attentes.

**Lorsque vous pensez
OPERAteurs de portes commerciales,
pensez OPERA.**

Pour plus d'informations :
1-800-361-2260

www.manaras.com