

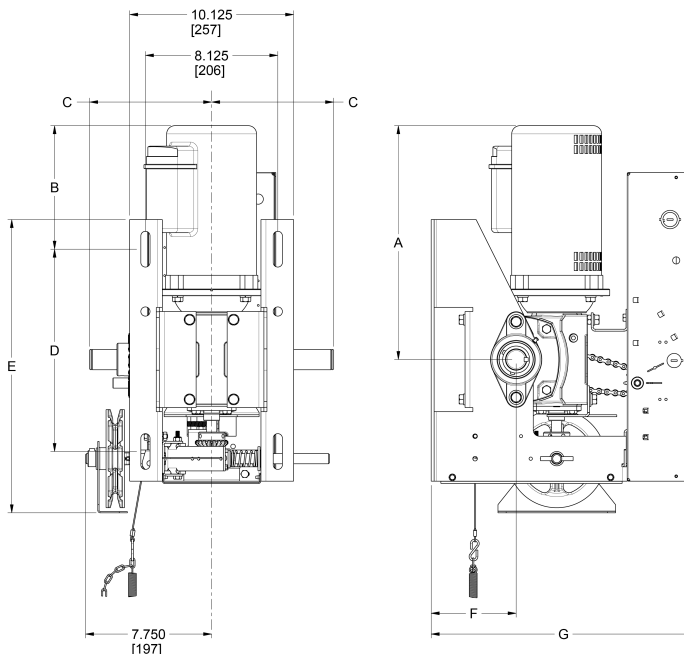
Détails du projet

Date: _____
 Dessin n°: _____
 Architecte/Ingénieur: _____
 Client: _____

Page: _____ de _____
 Projet n°: _____
 Nom du projet: _____
 Entrepreneur: _____

Dimensions et Courants

Gamme d'opérateurs et courants consommés (A)						
HP	Voltage - Phase					
	120V - 1PH	240V - 1PH	208V - 3PH	480V - 3PH	600V - 3PH	
1/2	9,0	4,5	2,2	1,1	-	
3/4	11,2	5,6	3,2	1,5	1,2	
1	13,6	6,8	3,7	1,7	1,4	
1-1/2	19,6	9,8	5,3	2,5	2,0	
2	-	-	6,5	3,1	2,5	
3	-	-	8,5	4,1	3,3	
5	-	-	16,7	7,6	6,1	
Moteur Frein Optionnel						
2	-	-	5,6	2,8	2,2	
3	-	-	7,6	3,8	3,0	
5	-	-	12,4	6,2	4,9	



	MOTEUR STANDARD JUSQU'À 1.5 HP	MOTEUR STANDARD 2 À 5 HP
A	14.625 MAX. [371]	17.500 MAX. [445]
B	8.000 MAX. [203]	11.250 MAX. [286]
C	7.500 [191]	8.000 [203]
D	12.375 [314]	12.625 [321]
E	18.000 [457]	17.875 [454]
F	5.250 [133]	5.875 [149]
G	16.250 [413]	17.625 [448]

	MOTEUR FREIN JUSQU'À 1.5 HP	MOTEUR FREIN 2 À 5 HP
A	20.844 MAX. [529]	25.584 MAX. [653]
B	14.688 MAX. [373]	19.438 MAX. [494]
C	7.500 [191]	8.000 [203]
D	12.375 [314]	12.625 [321]
E	18.000 [457]	17.875 [454]
F	5.250 [133]	5.875 [149]
G	16.250 [413]	17.625 [448]

M.D. de 9141-0720 Québec Inc.

Caractéristiques de commande

Quantité: _____
 Puissance (HP): _____
 Phase: _____

Type de porte: _____
 Hauteur de l'arbre de porte: _____ H
 Élévation: _____ H
 Type de tambour/taille: _____
 Diamètre du baril: _____ Ø
 Moteur Frein Optionnel: _____

Opérateur de type Nema: _____
 3-boutons poussoir (3-BP) de type Nema: _____

Type de contrôle: _____

Modèle: _____
 Tension: _____
 Fréquence: _____

Largeur/Hauteur de la porte: _____ L x _____ H
 Pignon d'opérateur (côté): _____
 Pignon d'opérateur et chaîne (taille): _____
 Chaîne à main (côté): _____
 Limiteur de couple (côté): _____

Quantité de 3-BP/Opérateur: _____
 (Une station 3-BP fournie, sauf si indiqué autrement)

Cellules photoélectriques de type Nema : _____
 (Une cellule photoélectrique Nema-1 fournie, sauf si indiqué autrement)

