



OTBH-A.00

Operateur de type aerien

Type bloc appartements

à usage intensif

Dessin d'atelier

à haute fréquence d'utilisation

Détails du projet

Date: _____

Page: _____ de _____

Dessin n°: _____

Projet n°: _____

Architecte/Ingénieur: _____

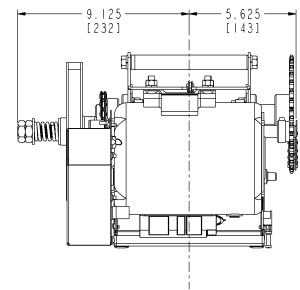
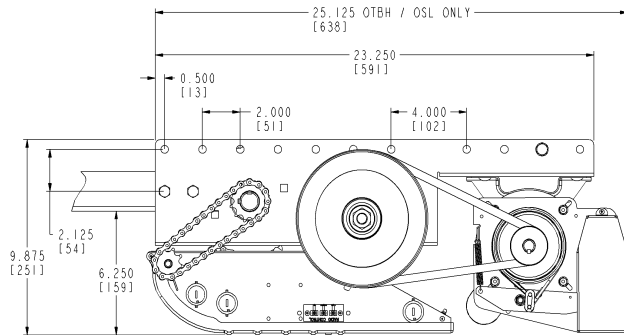
Nom du projet: _____

Client: _____

Entrepreneur: _____

Dimensions et Courants Consommés

Gamme d'opérateurs et courants consommés (A)						
HP	Voltage - Phase					
	120V - 1PH	240V - 1PH	208/240V - 3PH	480V - 3PH	600V - 3PH	
1/2	8,0	4,0	2,1	1,0	0,8	
3/4	11,2	5,6	3,2	1,5	1,2	
1	13,6	6,8	4,4	2,1	1,6	



M.D. de 9141-0720 Québec Inc.

Caractéristiques de commande

Quantité: _____

Modèle: _____

Puissance (HP): _____

Tension: _____

Phase: _____

Fréquence: _____

Type de porte: _____

Largeur/Hauteur de la porte: _____ L x _____ H

Hauteur de l'arbre de porte: _____ H

Opérateur de type Nema: _____

Quantité de 3-BP/Opérateur: _____

3-boutons poussoir (3-BP) de type Nema: _____

(Une station 3-BP fournie, sauf si indiqué autrement)

Type de contrôle: _____

Cellules photoélectriques de type Nema : _____

(Une cellule photoélectrique Nema-1 fournie, sauf si indiqué autrement)

Équipement auxiliaire et supplémentaire

Pour de plus amples informations, consulter la fiche technique et/ou le dessin électrique de l'opérateur