

Détails du projet

Date: _____

Dessin n°: _____

Architecte/Ingénieur: _____

Client: _____

Page: _____ de _____

Projet n°: _____

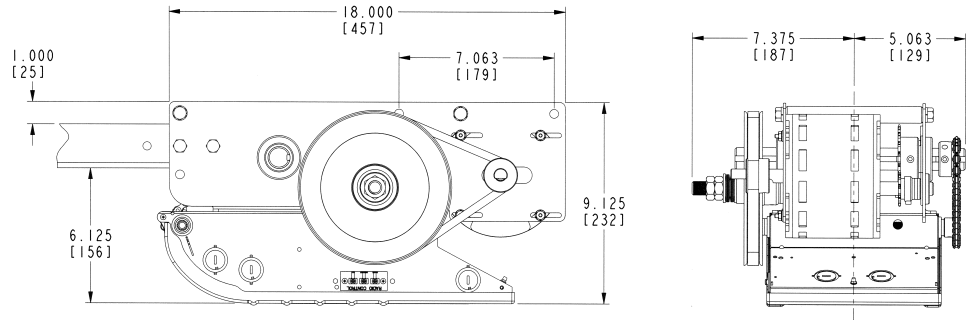
Nom du projet: _____

Entrepreneur: _____

Dimensions et Courants Consommés

Gamme d'opérateurs et courants consommés (A)					
HP	Voltage - Phase				
	120V - 1PH	240V - 1PH	208/240V - 3PH	480V - 3PH	600V - 3PH
½	5,0	-	-	-	-

M.D. de 9141-0720 Québec Inc.



Caractéristiques de commande

Quantité: _____

Puissance (HP): _____

Phase: _____

Type de porte: _____

Hauteur de l'arbre de porte: _____ H

Opérateur de type Nema: _____

3-boutons poussoir (3-BP) de type Nema: _____

Type de contrôle: _____

Modèle: _____

Tension: _____

Fréquence: _____

Largeur/Hauteur de la porte: _____ L x _____ H

Quantité de 3-BP/Opérateur: _____

(Une station 3-BP fournie, sauf si indiqué autrement)

Cellules photoélectriques de type Nema : _____

(Une cellule photoélectrique Nema-1 fournie, sauf si indiqué autrement)

Équipement auxiliaire et supplémentaire

Pour de plus amples informations, consulter la fiche technique et/ou le dessin électrique de l'opérateur