

### Détails du projet

Date: \_\_\_\_\_

Dessin n°: \_\_\_\_\_

Architecte/Ingénieur: \_\_\_\_\_

Client: \_\_\_\_\_

Page: \_\_\_\_\_ de \_\_\_\_\_

Projet n°: \_\_\_\_\_

Nom du projet: \_\_\_\_\_

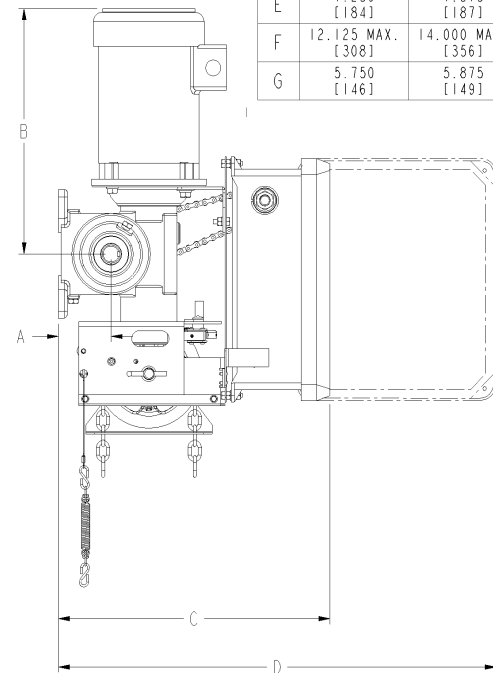
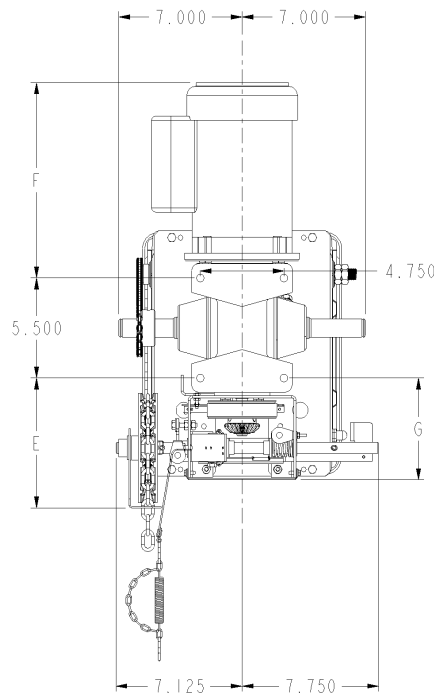
Entrepreneur: \_\_\_\_\_

### Dimensions et Courants Consommés

Gamme d'opérateurs et courants consommés (A) – Nema 4/12						
HP	Voltage - Phase					
	120V - 1PH	240V - 1PH	208/240V - 3PH	480V - 3PH	600V - 3PH	
½	6,6	3,3	2,1	1,1	0,9	
¾	11,0	2,7	2,8	1,4	1,1	
1	13,4	6,7	3,2	1,6	1,3	
1,5	18,0	9,0	4,8	2,4	2,0	
2			6,0	2,9	2,3	

Gamme d'opérateurs et courants consommés (A) – Nema 4X						
HP	Voltage - Phase					
	120V - 1PH	240V - 1PH	208/240V - 3PH	480V - 3PH	600V - 3PH	
½	8,0	4,0	2,1	0,8	0,6	
¾	11,0	5,5	2,7	1,1	0,9	
1	12,8	6,4	3,5	1,6	1,3	
1,5	18,0	9,0	4,6	2,1	1,7	
2			6,5	3,1	2,2	

M.D. de 9141-0720 Québec Inc.



### Caractéristiques de commande

Quantité: \_\_\_\_\_

Puissance (HP): \_\_\_\_\_

Phase: \_\_\_\_\_

Modèle: \_\_\_\_\_

Tension: \_\_\_\_\_

Fréquence: \_\_\_\_\_



# GHW/C

## Opérateur de type mural

Dessin d'atelier

Tête motrice à usage intensif industriel

Nema 4/12 - Protection contre l'eau / l'huile / la poussière

Nema 4X - Environnements corrosifs

---

Type de porte: \_\_\_\_\_

Hauteur de l'arbre de porte: \_\_\_\_\_ H

Élévation: \_\_\_\_\_ H

Type de tambour/taille: \_\_\_\_\_

Diamètre du baril: \_\_\_\_\_ Ø

Largeur/Hauteur de la porte: \_\_\_\_\_ L x \_\_\_\_\_ H

Pignon d'opérateur (côté): \_\_\_\_\_

Pignon d'opérateur et chaîne (taille): \_\_\_\_\_

Chaîne à main (coté): \_\_\_\_\_

Limiteur de couple (coté): \_\_\_\_\_

Opérateur de type Nema: \_\_\_\_\_

3-boutons poussoir (3-BP) de type Nema: \_\_\_\_\_

Type de contrôle: \_\_\_\_\_

Quantité de 3-BP/Opérateur: \_\_\_\_\_

(Une station 3-BP fournie, sauf si indiqué autrement)

Cellules photoélectriques de type Nema : \_\_\_\_\_

(Une cellule photoélectrique Nema-1 fournie, sauf si indiqué autrement)

### Équipement auxiliaire et supplémentaire

---

*Pour de plus amples informations, consulter la fiche technique et/ou le dessin électrique de l'opérateur*