

## Dessin d'atelier

### Détails du projet

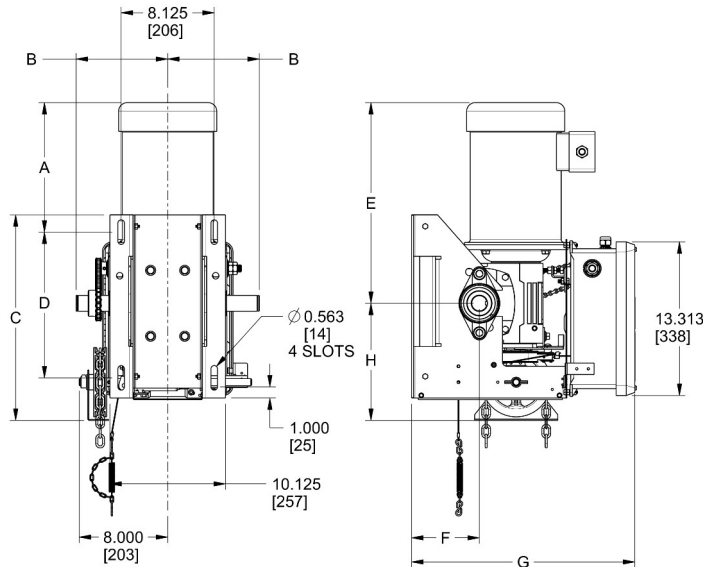
Date: \_\_\_\_\_  
 Dessin n°: \_\_\_\_\_  
 Architecte/Ingénieur: \_\_\_\_\_  
 Client: \_\_\_\_\_

Page: \_\_\_\_\_ de \_\_\_\_\_  
 Projet n°: \_\_\_\_\_  
 Nom du projet: \_\_\_\_\_  
 Entrepreneur: \_\_\_\_\_

### Dimensions et Courants (

Gamme d'opérateurs et courants consommés (A) – Nema 4/12					
HP	Voltage - Phase				
	120V - 1PH	240V - 1PH	208/240V - 3PH	480V - 3PH	600V - 3PH
½	6,6	3,3	2,1	1,1	0,9
¾	11,0	2,7	2,8	1,4	1,1
1	13,4	6,7	3,2	1,6	1,3
1,5	18,0	9,0	4,8	2,4	2,0
2			6,0	2,9	2,3
3			8,5	4,1	3,4
5			15,0	6,6	5,2

Gamme d'opérateurs et courants consommés (A) – Nema 4X					
HP	Voltage - Phase				
	120V - 1PH	240V - 1PH	208/240V - 3PH	480V - 3PH	600V - 3PH
½	8,0	4,0	2,1	0,8	0,6
¾	11,0	5,5	2,7	1,1	0,9
1	12,8	6,4	3,5	1,6	1,3
1,5	18,0	9,0	4,6	2,1	1,7
2			6,5	3,1	2,2
3			8,5	4,1	3,3
5			15,4	7,1	5,7



	MOTEUR STD JUSQU'À 1.5 HP	MOTEUR STD 2 ET 3 HP
A	10.000 MAX. [254]	11.375 MAX. [289]
B	7.500 [191]	8.000 [203]
C	18.000 [457]	17.875 [454]
D	12.375 [314]	12.625 [321]
E	16.625 MAX. [422]	17.500 MAX. [448]
F	5.250 [133]	5.875 [149]
G	20.000 [508]	21.375 [543]
H	9.375 [238]	10.188 [259]

	MOTEUR FREIN JUSQU'À 1.5 HP	MOTEUR FREIN 2 A 5 HP
A	12.375 MAX. [314]	14.750 MAX. [3752]
B	7.500 [191]	8.000 [203]
C	18.000 [457]	17.875 [454]
D	12.375 [314]	12.625 [321]
E	19.000 MAX. [483]	20.875 MAX. [530]
F	5.250 [133]	5.875 [149]
G	20.000 [508]	21.375 [543]
H	9.375 [238]	10.188 [259]

M.D. de 9141-0720 Québec Inc.



# MGHW/C

## Nema 4/12 - Protection contre l'eau / l'huile / la poussière Nema 4X - Environnements corrosifs

### Caractéristiques de commande

Quantité: \_\_\_\_\_  
 Puissance (HP): \_\_\_\_\_  
 Phase: \_\_\_\_\_

Modèle: \_\_\_\_\_  
 Tension: \_\_\_\_\_  
 Fréquence: \_\_\_\_\_

Type de porte: \_\_\_\_\_  
 Hauteur de l'arbre de porte: \_\_\_\_\_ H  
 Élévation: \_\_\_\_\_ H  
 Type de tambour/taille: \_\_\_\_\_  
 Diamètre du baril: \_\_\_\_\_ Ø

Largeur/Hauteur de la porte: \_\_\_\_\_ L x \_\_\_\_\_ H  
 Pignon d'opérateur (côté): \_\_\_\_\_  
 Pignon d'opérateur et chaîne (taille): \_\_\_\_\_  
 Chaîne à main (côté): \_\_\_\_\_  
 Limiteur de couple (côté): \_\_\_\_\_

Opérateur de type Nema: \_\_\_\_\_  
 3-boutons poussoir (3-BP) de type Nema: \_\_\_\_\_

Quantité de 3-BP/Opérateur: \_\_\_\_\_  
 (Une station 3-BP fournie, sauf si indiqué autrement)

Type de contrôle: \_\_\_\_\_

Cellules photoélectriques de type Nema : \_\_\_\_\_  
 (Une cellule photoélectrique Nema-4X fournie, sauf si indiqué autrement)

### Équipement auxiliaire et supplémentaire

\_\_\_\_\_  
 \_\_\_\_\_  
 \_\_\_\_\_  
 \_\_\_\_\_  
 \_\_\_\_\_  
 \_\_\_\_\_  
 \_\_\_\_\_  
 \_\_\_\_\_  
 \_\_\_\_\_  
 \_\_\_\_\_  
 \_\_\_\_\_  
 \_\_\_\_\_  
 \_\_\_\_\_  
 \_\_\_\_\_  
 \_\_\_\_\_  
 \_\_\_\_\_  
 \_\_\_\_\_  
 \_\_\_\_\_

*Pour de plus amples informations, consulter la fiche technique et/ou le dessin électrique de l'opérateur.*