

## Dessin d'atelier

### Détails du projet

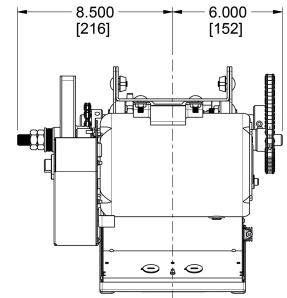
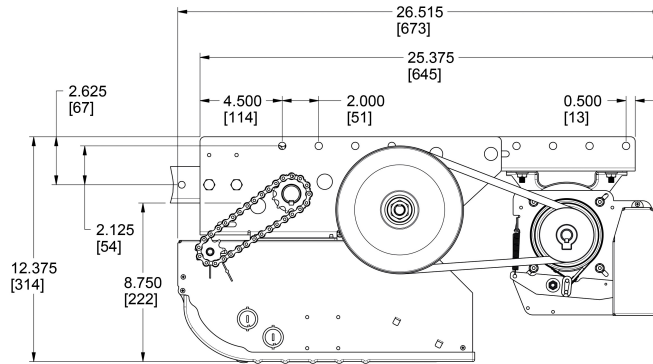
Date: \_\_\_\_\_  
 Dessin n°: \_\_\_\_\_  
 Architecte/Ingénieur: \_\_\_\_\_  
 Client: \_\_\_\_\_

Page: \_\_\_\_\_ de \_\_\_\_\_  
 Projet n°: \_\_\_\_\_  
 Nom du projet: \_\_\_\_\_  
 Entrepreneur: \_\_\_\_\_

### Dimensions et Courants

Gamme d'opérateurs et courants consommés (A)			
Voltage - Phase			
HP	120V - 1PH	208V - 1PH	240V - 1PH
1	16.7	8.3	8.0

M.D. de 9141-0720 Québec Inc.



### Caractéristiques de commande

Quantité: \_\_\_\_\_  
 Puissance (HP): \_\_\_\_\_ 1 HP  
 Phase: \_\_\_\_\_ 1 Phase

Modèle: \_\_\_\_\_  
 Tension: \_\_\_\_\_  
 Fréquence: \_\_\_\_\_ 60 Hz

Type de porte: \_\_\_\_\_  
 Hauteur de l'arbre de porte: \_\_\_\_\_ H

Largeur/Hauteur de la porte: \_\_\_\_\_ L x \_\_\_\_\_ H

Quantité de 3-BP/Opérateur: \_\_\_\_\_  
 (Une station 3-BP fournie, sauf si indiqué autrement)

3-boutons poussoir (3-BP) de type Nema: \_\_\_\_\_

Type de contrôle: \_\_\_\_\_ Électronique / Supervision du dispositif primaire de protection contre le coincement \_\_\_\_\_

