

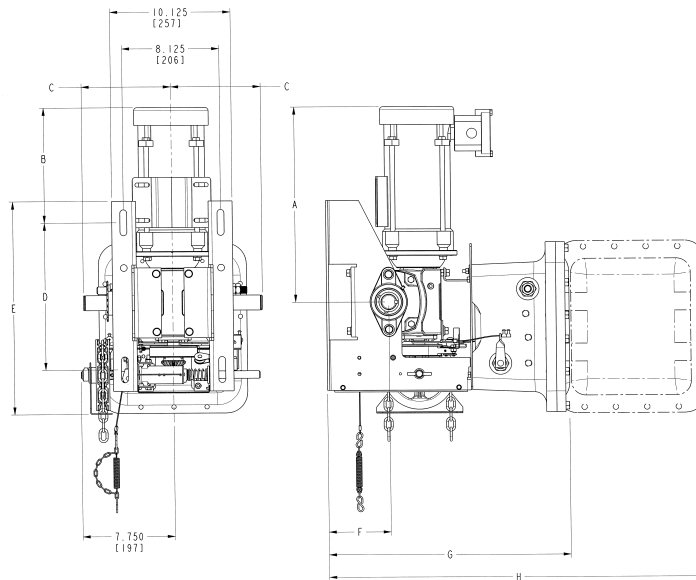
#### Détails du projet

Date: \_\_\_\_\_  
 Dessin n°: \_\_\_\_\_  
 Architecte/Ingénieur: \_\_\_\_\_  
 Client: \_\_\_\_\_

Page: \_\_\_\_\_ de \_\_\_\_\_  
 Projet n°: \_\_\_\_\_  
 Nom du projet: \_\_\_\_\_  
 Entrepreneur: \_\_\_\_\_

#### Dimensions et Courants

Gamme d'opérateurs et courants consommés (A) Nema 7/9						
HP	Voltage - Phase					
	120V - 1PH	240V - 1PH	208/240V - 3PH	480V - 3PH	600V - 3PH	
½	9,0	4,5	2,2	1,1	-	
¾	11,2	5,6	3,2	1,5	1,2	
1	13,6	6,8	3,7	1,7	1,4	
1,5	19,6	9,8	5,3	2,5	2,0	
2	-	-	6,5	3,1	2,5	
3	-	-	8,5	4,1	3,3	



	UP TO 1.5 HP	2 TO 5 HP
A	19.688 MAX. [500]	21.125 MAX. [537]
B	13.000 MAX. [330]	15.000 MAX. [381]
C	7.500 [191]	8.000 [203]
D	12.375 [314]	12.625 [321]
E	18.000 [457]	17.875 [454]
F	5.250 [133]	5.875 [149]
G	20.250 [514]	21.625 [549]
H	31.750 [806]	33.125 [841]

#### Caractéristiques de commande

Quantité: \_\_\_\_\_  
 Puissance (HP): \_\_\_\_\_  
 Phase: \_\_\_\_\_

Modèle: \_\_\_\_\_  
 Tension: \_\_\_\_\_  
 Fréquence: \_\_\_\_\_

Type de porte: \_\_\_\_\_  
 Hauteur de l'arbre de porte: \_\_\_\_\_ H  
 Élévation: \_\_\_\_\_ H  
 Type de tambour/taille: \_\_\_\_\_  
 Diamètre du baril: \_\_\_\_\_ Ø

Largeur/Hauteur de la porte: \_\_\_\_\_ L x \_\_\_\_\_ H  
 Pignon d'opérateur (coté): \_\_\_\_\_  
 Pignon d'opérateur et chaîne (taille): \_\_\_\_\_  
 Chaîne à main (coté): \_\_\_\_\_  
 Limiteur de couple (coté): \_\_\_\_\_

3-boutons poussoir (3-BP) de type Nema: certifiée pour emplacements dangereux

Quantité de 3-BP/Opérateur: \_\_\_\_\_

Cellules photoélectriques: \_\_\_\_\_

(Une station 3-BP fournie, sauf si indiqué autrement)

Type de contrôle: Circuit électromécanique (avec contacteur)



# MGHX

## **Opérateur de type mural**

Dessin d'atelier Tête motrice à usage intensif industriel

Nema 7/9 - Opérateur pour emplacement dangereux

---

### **Équipement auxiliaire et supplémentaire**

---

---

---

*Pour de plus amples informations, consulter la fiche technique et/ou le dessin électrique de l'opérateur*