

Détails du projet

Date: _____

Dessin n°: _____

Architecte/Ingénieur: _____

Client: _____

Page: _____ de _____

Projet n°: _____

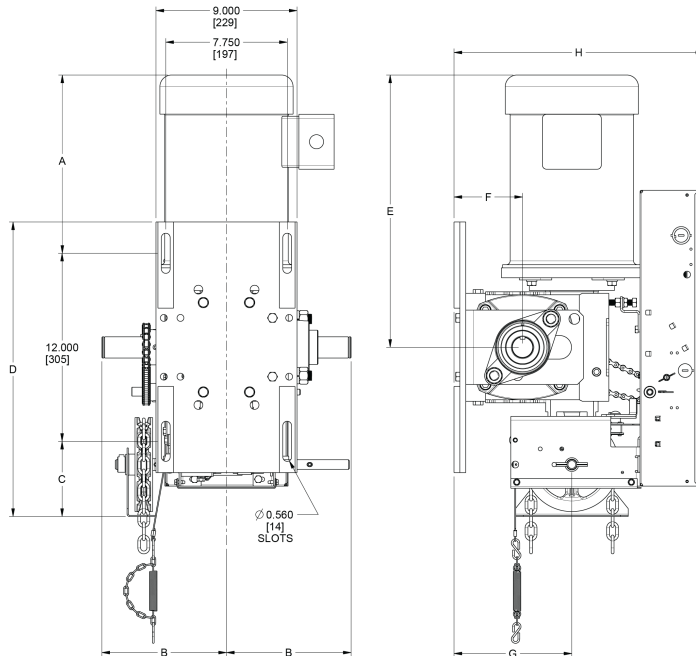
Nom du projet: _____

Entrepreneur: _____

Dimensions et Courants

Gamme d'opérateurs et courants consommés (A)						
HP	Voltage - Phase					
	120V - 1PH	240V - 1PH	208V - 3PH	480V - 3PH	600V - 3PH	
2	-	-	6,5	3,1	2,5	
3	-	-	8,5	4,1	3,3	
5	-	-	12,4	6,2	4,9	
Moteur Frein Optionnel						
2	-	-	5,6	2,8	2,2	
3	-	-	7,6	3,8	3,0	
5	-	-	12,4	6,2	4,9	

M.D. de 9141-0720 Québec Inc.



	MOTEUR STANDARD JUSQU'A 3 HP	MOTEUR STANDARD 5 HP
A	12.750 MAX. [324]	13.250 MAX. [337]
B	8.000 [203]	8.375 [213]
C	4.875 [124]	5.875 [149]
D	18.875 [479]	19.875 [505]
E	18.750 MAX. [476]	19.250 MAX. [489]
F	4.375 [111]	5.875 [149]
G	7.500 [191]	9.875 [251]
H	16.000 [406]	19.125 [486]

	MOTEUR FREIN JUSQU'A 3 HP	MOTEUR FREIN 5 HP
A	15.125 MAX. [384]	16.125 MAX. [410]
B	8.000 [203]	8.375 [213]
C	4.875 [124]	5.875 [149]
D	18.875 [479]	19.875 [505]
E	21.125 MAX. [537]	22.125 MAX. [562]
F	4.375 [111]	5.875 [149]
G	7.500 [191]	9.875 [251]
H	16.000 [406]	19.125 [486]

Caractéristiques de commande

Quantité: _____

Puissance (HP): _____

Phase: _____

Type de porte: _____

Hauteur de l'arbre de porte: _____ H

Élévation: _____ H

Type de tambour/taille: _____

Diamètre du baril: _____ Ø

Moteur Frein Optionnel: _____

Opérateur de type Nema: _____

3-boutons poussoir (3-BP) de type Nema: _____

Type de contrôle: _____

Modèle: _____

Tension: _____

Fréquence: _____

Largeur/Hauteur de la porte: _____ L x _____ H

Pignon d'opérateur (côté): _____

Pignon d'opérateur et chaîne (taille): _____

Chaîne à main (côté): _____

Limiteur de couple (côté): _____

Quantité de 3-BP/Opérateur: _____

(Une station 3-BP fournie, sauf si indiqué autrement)

Cellules photoélectriques de type Nema : _____

(Une cellule photoélectrique Nema-1 fournie, sauf si indiqué autrement)

