

### Détails du projet

Date: \_\_\_\_\_

Page: \_\_\_\_\_ de \_\_\_\_\_

Dessin n°: \_\_\_\_\_

Projet n°: \_\_\_\_\_

Architecte/Ingénieur: \_\_\_\_\_

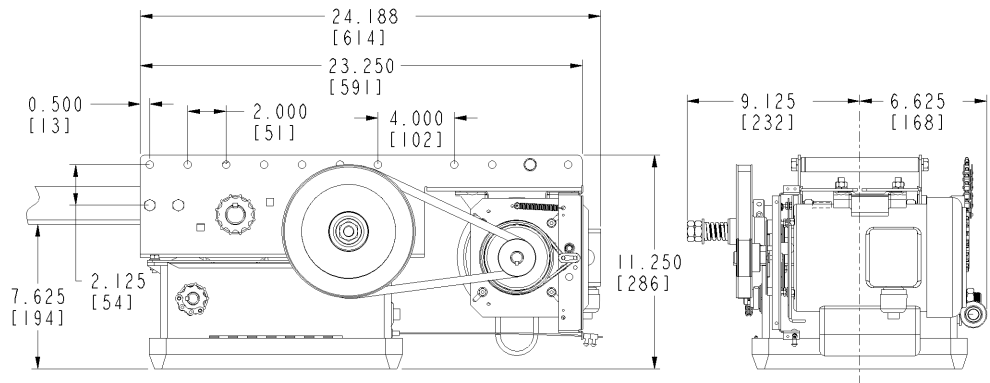
Nom du projet: \_\_\_\_\_

Client: \_\_\_\_\_

Entrepreneur: \_\_\_\_\_

### Dimensions et Courants Consommés

Gamme d'opérateurs et courants consommés (A) – Nema 4/12					
HP	Voltage - Phase				
	120V - 1PH	240V - 1PH	208/240V - 3PH	480V - 3PH	600V - 3PH
½	6,6	3,3	2,2	1,1	0,9
¾	11,0	5,5	2,8	1,4	1,1
1	13,4	6,7	3,6	1,8	1,5



Gamme d'opérateurs et courants consommés (A) – Nema 4X					
HP	Voltage - Phase				
	120V - 1PH	240V - 1PH	208/240V - 3PH	480V - 3PH	600V - 3PH
½	8,0	4,0	1,6	0,8	0,6
¾	11,0	5,5	2,2	1,1	0,9
1	12,8	6,4	3,2	1,6	1,3

M.D. de 9141-0720 Québec Inc.

### Caractéristiques de commande

Quantité: \_\_\_\_\_

Modèle: \_\_\_\_\_

Puissance (HP): \_\_\_\_\_

Tension: \_\_\_\_\_

Phase: \_\_\_\_\_

Fréquence: \_\_\_\_\_

Type de porte: \_\_\_\_\_

Largeur/Hauteur de la porte: \_\_\_\_\_ L x \_\_\_\_\_ H

Hauteur de l'arbre de porte: \_\_\_\_\_ H

Opérateur de type Nema: \_\_\_\_\_

Quantité de 3-BP/Opérateur: \_\_\_\_\_

3-boutons poussoir (3-BP) de type Nema: \_\_\_\_\_

(Une station 3-BP fournie, sauf si indiqué autrement)

Type de contrôle: \_\_\_\_\_

Cellules photoélectriques de type Nema : \_\_\_\_\_

(Une cellule photoélectrique Nema-1 fournie, sauf si indiqué autrement)

