

Dessin d'atelier

Détails du projet

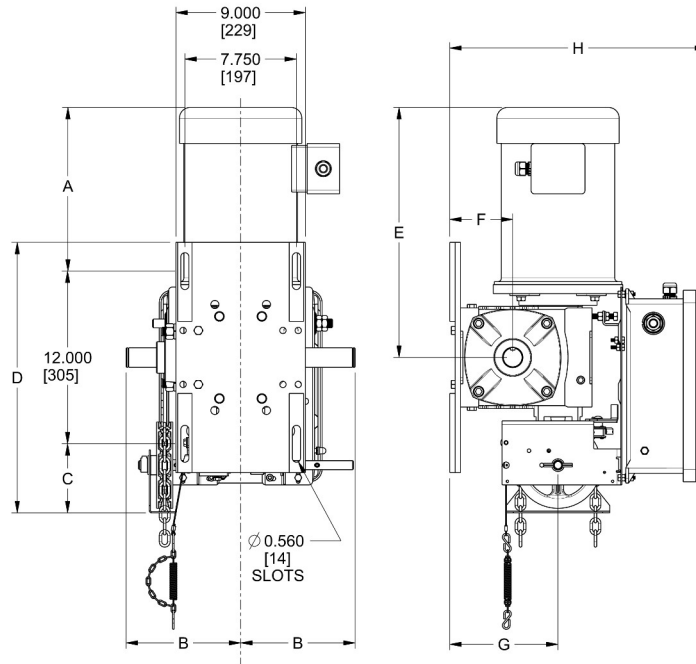
Date: _____
 Dessin n°: _____
 Architecte/Ingénieur: _____
 Client: _____

Page: _____ de _____
 Projet n°: _____
 Nom du projet: _____
 Entrepreneur: _____

Dimensions et Courants

Gamme d'opérateurs et courants consommés (A) – Nema 4/12					
HP	Voltage - Phase				
	120V - 1PH	240V - 1PH	208/240V - 3PH	480V - 3PH	600V - 3PH
½	6,6	3,3	2,1	1,1	0,9
¾	11,0	2,7	2,8	1,4	1,1
1	13,4	6,7	3,2	1,6	1,3
1,5	18,0	9,0	4,8	2,4	2,0
2			6,0	2,9	2,3
3			8,5	4,1	3,4
5			15,0	6,6	5,2

Gamme d'opérateurs et courants consommés (A) – Nema 4X					
HP	Voltage - Phase				
	120V - 1PH	240V - 1PH	208/240V - 3PH	480V - 3PH	600V - 3PH
½	8,0	4,0	2,1	0,8	0,6
¾	11,0	5,5	2,7	1,1	0,9
1	12,8	6,4	3,5	1,6	1,3
1,5	18,0	9,0	4,6	2,1	1,7
2			6,5	3,1	2,2
3			8,5	4,1	3,3
5			15,4	7,1	5,7



MOTEUR STD JUSQU'À 3 HP	
A	12.750 MAX. [324]
B	8.000 [203]
C	4.875 [124]
D	18.875 [479]
E	18.750 MAX. [476]
F	4.375 [111]
G	7.500 [191]
H	18.875 [479]

MOTEUR FREIN JUSQU'À 3 HP		MOTEUR FREIN 5 HP	
A	15.125 MAX. [384]	16.125 MAX. [410]	
B	8.000 [203]	8.375 [213]	
C	4.875 [124]	5.875 [149]	
D	18.875 [479]	19.875 [505]	
E	21.125 MAX. [537]	22.125 MAX. [562]	
F	4.375 [111]	9.875 [251]	
G	7.500 [191]	19.125 [486]	
H	18.875 [479]	22.000 [559]	

M.D. de 9141-0720 Québec Inc.



MRGHW/C

Nema 4/12 - Protection contre l'eau / l'huile / la poussière
Nema 4X - Environnements corrosifs

Caractéristiques de commande

Quantité: _____
Puissance (HP): _____
Phase: _____

Modèle: _____
Tension: _____
Fréquence: _____

Type de porte: _____
Hauteur de l'arbre de porte: _____ H
Élévation: _____ H
Type de tambour/taille: _____
Diamètre du baril: _____ Ø

Largeur/Hauteur de la porte: _____ L x _____ H
Pignon d'opérateur (côté): _____
Pignon d'opérateur et chaîne (taille): _____
Chaîne à main (côté): _____
Limiteur de couple (côté): _____

Opérateur de type Nema: _____
3-boutons poussoir (3-BP) de type Nema: _____

Quantité de 3-BP/Opérateur: _____
(Une station 3-BP fournie, sauf si indiqué autrement)

Type de contrôle: _____

Cellules photoélectriques de type Nema : _____
(Une cellule photoélectrique Nema-4X fournie, sauf si indiqué autrement)

Équipement auxiliaire et supplémentaire

Pour de plus amples informations, consulter la fiche technique et/ou le dessin électrique de l'opérateur.