

CARACTÉRISTIQUES STANDARDS

- **Moteur:**
Moteur frein, 3 phases, totalement fermé (TFNV), IP-55, compatible à une alimentation via variateur de fréquence.
- **Réduction:**
Réducteur à engrenage hélicoïdal conique à haute efficacité (huile synthétique).
- **Frein:**
Frein à disque électromagnétique (intégré au moteur). Débrayage manuelle du frein.
- **Manœuvre manuelle de dépannage:**
Manœuvre manuelle de dépannage par palan à chaîne à engagement automatique Hoist-a-Matic® (ne nécessitant pas de levier d'engagement au sol)⁽¹⁾. Un verrouillage externe coupe automatiquement l'alimentation du moteur lorsque le palan à chaîne est engagé. Palan à chaîne situé au centre: peut être orienté à droite ou à gauche sur demande.
- **Système de fins de courses:**
Enceinte NEMA 4/12. Système de fins de courses à cames en acier auto-lubrifié et interrupteurs à usage intensif. Reste synchronisé pendant le fonctionnement manuel ou lorsque le moteur a été retiré.
- **Accu-cam®:**
Ajustement rapide et précis des cames de fins de courses à l'aide d'une seule main.
- **Protection Environnementales:**
Enceinte NEMA 4/12. Moteur électrique TFNV IP-55.
- **Installation:**
Opérateur à arbre creux de haute qualité (montage direct). Installation à droite ou à gauche de la porte; le diamètre de l'arbre de porte et le côté de l'installation doivent être spécifiés lors de la commande. Installation sur le côté droit illustrée dans ce document. Bras de reprise de couple inclus.
- **Température de fonctionnement:**
Température de fonctionnement entre 0°C à 40°C (32°F à 104°F).
Note: sans les surclassements pour basses températures.
- **Poids approximatif d'expédition:**
Approx. 120 lbs - 54.4 kg (modèle 2HP).
- **Garantie:**
2 ans.

⁽¹⁾ Palans conçus pour un usage léger et limité en cas de dépannage seulement.

OPÉRATEUR À ENTRAÎNEMENT DIRECT POUR PORTES SECTIONNELLES OU ROULANTES NON CONTRE-BALANCÉES

Moteur frein compatible à une alimentation via variateur de fréquence

Opérateur à entraînement direct à haute performance

Réducteur à engrenage hélicoïdal conique à haute efficacité

Hoist-a-matic®

Palan à chaîne avec coupe-circuit automatique

Système de fins de courses Accu-cam®

Pour un ajustement précis d'une seule main



Les opérateurs de la série-DH sont spécifiquement conçus pour les applications où la performance optimisée, la fiabilité, la vitesse et la durée de vie sont des critères essentiels.

Ils sont construits autour d'une réduction à engrenage hélicoïdal conique à haut rendement pour un usage intensif. Moteur spécifié compatible à une alimentation via variateur de fréquence (panneau de contrôle vendu séparément).

L'opérateur est conçu pour portes sectionnelles ou roulantes non contre-balancées.

CIRCUIT DE COMMANDE

- **Panneau de contrôle industriel séparé:**
Incluant un contrôleur à variateur de fréquence.
Options de logiques et fonctionnalités spéciales disponibles sur demande.

CERTIFICATIONS



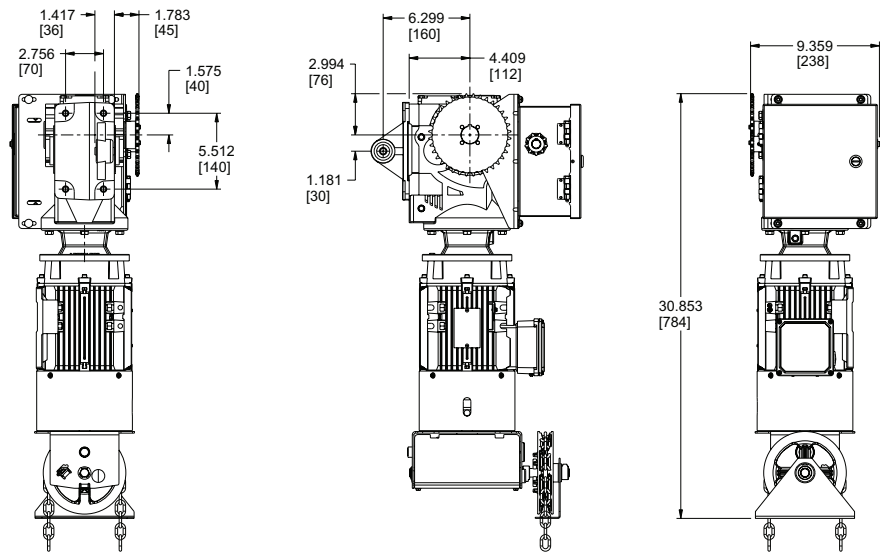
- **Panneau de contrôle industriel:** cCSAus
- **Moteur électrique:** cCSAus, cURus, CE

OPTIONS PRINCIPALES

- **Modifications disponibles pour environnements corrosifs (Nema 4X)**
- **Optimisation pour basses températures (réchauffeur dans le réducteur, réchauffeur dans le panneau de commande) pour les applications à basses températures -40°C à 0°C (-40°F à 32°F)**
- **Câbles d'alimentation et de contrôle de l'opérateur à branchement rapide**

Pour toute question ou de plus amples informations, merci de contacter notre service des ventes internes.

DIMENSIONS



Dimensions indiquées pour le modèle 2HP. Dimensions pour d'autres modèles sont disponibles sur demande.

ÉTENDUE DE LA GAMME

HP	Volt	Ph / Hz	Taille de réducteur	Vitesse de l'arbre de sortie
1	230/480/600	3/60	37	Variable
2	230/480/600	3/60	37, 47, 57	Variable
3	230/480/600	3/60	47, 57, 67	Variable
5	230/480/600	3/60	67, 77	Variable
7.5	230/480/600	3/60	77, 87	Variable

Note: 380V 50Hz également disponible.

À titre indicatif

Manaras-Opera DH-Series 2021.06.17 Rev 0 - Imprimé au Canada