

Caractéristiques standards

■ Moteur

Moteur compatible à une alimentation via variateur de fréquence, 1 HP 3-phases, totalement fermé (TENV), IP-55.

■ Réduction

Réducteur à roue et vis sans fin à haute efficacité.

■ Frein (modèles DTB/DTBC uniquement)

Frein à disque 24Vdc optionnel. Relâche manuelle.

■ Manœuvre manuelle de dépannage

Trois options disponibles: manivelle ou système de débrayage au sol ou palan à chaîne avec entrebarrage électrique.

■ Système de fins de courses

Système de limites mécanique à un tour. Moteur amovible sans affecter les limites. Pas de dérèglement des fins de courses après une opération manuelle ou le remplacement du moteur.

■ Installation

Arbre creux à montage direct Ø 25.4 mm (Ø 1") ou Ø 31.75 mm (Ø 1-1/4"), à droite ou à gauche de la porte. Bras de reprise de couple fourni avec l'opérateur (se référer au dessin dimensionnel).

■ Câblage

Câbles haute et basse tensions (alimentation et contrôle) pré-installés sur l'opérateur afin de réduire considérablement le temps d'installation et de raccordement de l'armoire de contrôle séparée.

■ Protection environnementale

Enceinte de limites scellée. Réducteur scellé. Moteur électrique totalement fermé (TENV) IP-55.

Protection optionnelle pour les environnements corrosifs (modèles DTC/DTBC): Capot additionnel en acier inoxydable pour protéger le frein, le réducteur et l'enceinte de fins de courses. Moyeu creux de sortie nitruré. Joints à durée de vie étendue, visserie en acier inoxydable et étanchéification améliorée du moteur et de l'enceinte des fins de courses.

■ Température de fonctionnement

De 0°C à 40°C (32°F à 104°F).

■ Poids approximatif d'expédition

Approx. 45 lb - 20.4 kg (opérateur uniquement, modèle 1HP).

■ Garantie

2 ans.

Série-DT

Haute performance

Opérateurs de type mural à entraînement direct



Les opérateurs DT/DTB conviennent aux portes sectionnelles équilibrées et aux petites portes sectionnelles non contrebalancées, ainsi qu'aux petites grilles, aux portes roulantes, aux portes en tissu ou en vinyle. L'utilisation de cette gamme d'opérateurs apporte des avantages supplémentaires tels qu'une performance optimisée, une fiabilité supérieure, une vitesse accrue et une durée de vie prolongée du système porte.

Ces opérateurs disposent d'un réducteur à arbre creux très résistant et d'un système de fins de courses intégré.

Le moteur électrique est compatible à une alimentation via variateur de fréquence. Une armoire de contrôle séparée à montage mural est incluse en standard.

Armoire de contrôle séparée, à montage mural

Caractéristiques standards

Enceinte Nema 4/4X, circuit de contrôle électronique supervisé avec diverses fonctionnalités, boutons-poussoirs ouverture/fermeture/arrêt et sectionneur sur le couvercle de l'armoire. Contrôle à alimentation directe ou à fréquence variable. Options de logique et fonctions disponibles sur demande.

Certifications



Armoire de contrôle industrielle: cCSAus

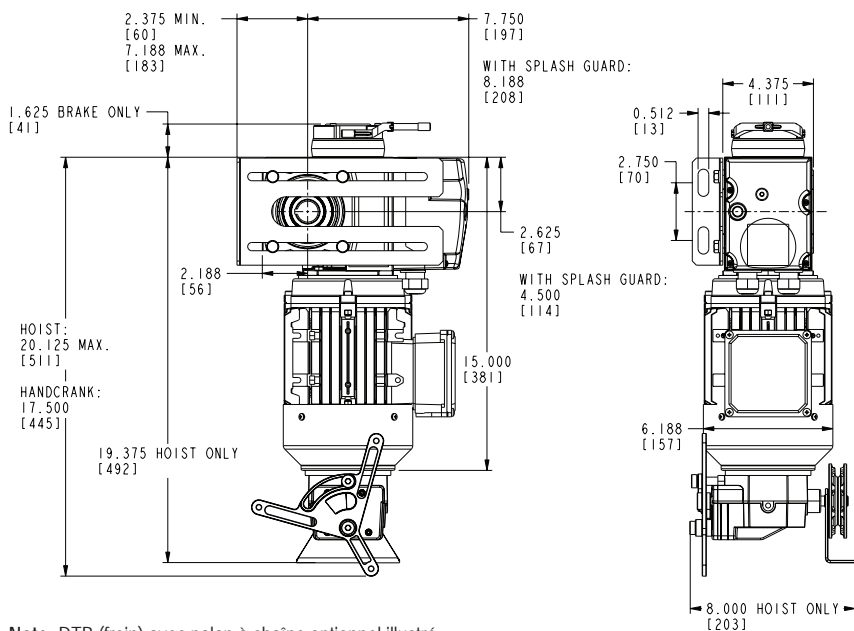
Moteur électrique: cCSAus, cURus, CE

Options principales

Protection contre les environnements corrosifs (modèles DTC/DTBC)

Pour de plus amples informations, consulter le service des ventes internes.

Dimensions



Note: DTB (frein) avec palan à chaîne optionnel illustré.

Manaras-Opera se réserve le droit de changer les spécifications sans préavis.

©2023 9141-0720 Québec Inc. Tous droits réservés. M.D. de 9141-0720 Québec Inc. Le logo UL est un M.D. de UL LLC. | Le logo de la CSA est un M.D. du Groupe CSA.

136, av. Oneida,
Pointe-Claire (Québec)
Canada H9R 1A8

1-800-361-2260
manaras.com

