



CARACTÉRISTIQUES STANDARDS

• Moteur:

60Hz à haut couple de démarrage et à usage intensif, 1 ou 3 phases. Moteur totalement fermé (TFV ou TFNV), protégé contre les surcharges.

• Réduction:

45:1 réducteur à roue et vis sans fin dans un bain d'huile avec reniflard et roulements à billes scellés. Arbre de sortie 1" (25.4 mm) jusqu'à 1HP, 1-1/4" (31.75 mm) au dessus de 1HP. Clavette de 1/4" (6.35 mm). Vitesse de l'arbre de sortie: 38 tr/mm.

• Transmission finale:

Chaîne n° 50 et pignon 50B12 sur arbre de sortie. Pignon de porte à sélectionner pour une vitesse de porte entre 6"/s à 12"/s.

• Frein:

Frein solénoïde à bande, électriquement activé.

• Manoeuvre manuelle de dépannage:

Palan à chaîne manuel de dépannage. Équipé d'un coupe-circuit et d'un système d'engagement au sol. L'engagement du palan a pour effet de couper automatiquement l'alimentation électrique du moteur. Installation du palan à chaîne à droite ou à gauche (consulter le service des ventes internes).

• Enceinte électrique:

Tous les composants électriques sont contenus dans une enceinte Nema 4/12 ou Nema 4X. Couvercle de boîte de contrôle à charnière.

• Système de fins de courses:

Cames en acier auto-lubrifiées et interrupteurs à usage intensif. Pour une précision optimisée, l'arbre de fins de courses est supporté par des paliers auto-lubrifiés en bronze fritté. Pas de dérèglement des fins de courses après une opération manuelle ou le remplacement du moteur.

• Protection contre la corrosion:

Réducteur et châssis protégés par une peinture en poudre polyester. Boîte de contrôle en fibre verre. Arbres de limites et de palan bichromatés.

• Installation:

En mural, ou verticalement sur capot ou horizontalement en tablette, possible des deux côtés de la porte. Plaque support mural recommandée.

• Poids approximatif d'expédition:

140 lb - 64 kg

• Garantie:

2 ans.

Composants Nema 4/12 ou 4X

Inclut des composants résistants à l'eau, à l'huile et à la poussière ou des composants anti-corrosion

Boîte de contrôle Nema 4/12 ou Nema 4X

Couvercle à charnière pour un accès aisé aux composants du contrôle

Palan à chaîne manuel de dépannage

Avec levier d'engagement du palan couplé à un coupe-circuit

Frein solénoïde

Frein à bande sur tambour



GHW/C est un opérateur à réducteur type "roue-vis sans fin" à bain d'huile conçu pour un usage intensif pour des portes industrielles sectionnelles à élévation et surélévation verticale, ou des portes et grilles à enroulement.

Il s'installe des deux côtés de la porte, sur mur, sur capot ou sur tablette. Il intègre un palan à chaîne manuel de dépannage avec levier d'engagement du palan couplé à un coupe-circuit.

La modification Nema 4/12 est applicable à des endroits en présence d'eau, d'huile, de poussière ou autre type de condensation. La modification Nema 4X offre une protection accrue contre la corrosion.

L'opérateur est disponible équipé du nouveau circuit de commande électronique (BOARD 070) proposant, ou non, une option de supervision de systèmes primaires externes de protection contre le coincement (conforme à UL325-2010).

CIRCUIT DE COMMANDE

• Avec CCE (BOARD 070):

Relayage 24Vdc avec un transformateur 40VA classe II, mémoire non volatile. Fonctions disponibles: récepteur radio, délai d'inversion (1.5s), minuterie de fonctionnement, arrêt intermédiaire, minuterie de fermeture (suspension possible à partir du sol), bornes indépendantes pour boucle de détection, système d'arrêt avancé, boutons poussoirs de test, système de détection de connexion inversée et détecteur de verrou. Sélection du mode de fonctionnement sur site: câblage C2, B2, D1, E2, T ou TS.

• Version "M":



Propose une fonction de supervision de systèmes primaires externes de protection contre le coincement. Comprend un kit de cellules photo-électriques supervisées (PHOTO 070 en standard). Ce mode autorise la connexion de systèmes additionnels (optionnels) de protection contre le coincement en complément du système primaire externe supervisé. Ces systèmes auxiliaires peuvent être par ex. des cellules photo-électriques non supervisées, des barres palpeuses non supervisées à 2 conducteurs ou pneumatiques. Certifications: CSA C22.2-247.92 et UL325.

• Version "E":



Sans fonction de supervision. Certifications: CSA C22.2-247.92, conforme à UL325 5ème ed. antécédente à août 2010.

• Avec contacteur:

Circuit de commande 24Vca, transformateur 40VA classe II protégé au secondaire par un fusible, contacteur d'inversion à usage intensif avec verrouillage mécanique.

• Câblage B2/C2:



Câblage C2 standard. Le câblage B2 peut être obtenu en changeant le branchement d'un seul fil. Options disponibles: délai d'inversion, minuterie de fermeture, interrupteur de fins de courses double, etc... Certifications: CSA C22.2-247.92, conforme à UL325 5ème ed. antécédente à août 2010.

Note: CSA C22.2-247.92 et UL325 s'appliquent aux unités destinées à être utilisées dans des lieux ordinaires, conformément au Code canadien de l'électricité Partie I et au "National Electrical Code" NFPA 70, respectivement.

OPTIONS PRINCIPALES

• Accessoires de contrôle:

Le bornier de commande incliné permet un raccordement aisé de stations à trois boutons-poussoirs (une fournie avec l'opérateur), de barres palpeuses non supervisées, de cellules photo-électriques supervisées Nema 4/12 ou Nema 4X, de commandes radio un bouton-poussoir (bornes externes), d'interrupteurs à clef et à tirette, de détecteurs à boucles magnétiques, d'interrupteurs de verrouillages extérieurs et de module universel auxiliaire pré-configuré. 24Vca disponible pour les accessoires externes protégés par un fusible 2A.

• Limiteur de couple (optionnel):

Limiteur de couple à friction ajustable, facilement réglable, idéalement placé sur l'arbre de sortie. Recommandé pour les portes sectionnelles.

• Accessoires mécaniques:

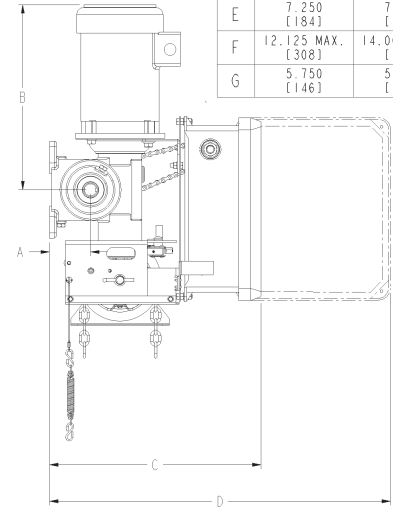
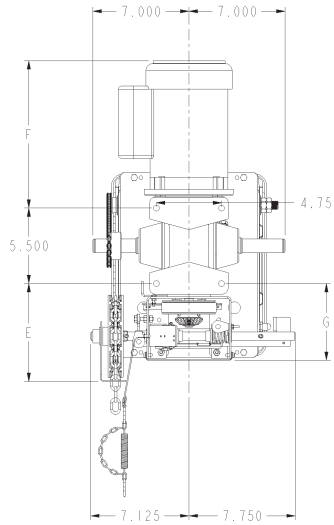
Plaque support murale/capot, tendeur à chaîne, manivelle de secours, etc..., consulter le service des ventes internes.

• Modifications mécaniques:

Palan à chaîne à gauche, chaîne et pignons de transmission finale n° 60, arbre de limites accéléré, etc..., consulter le service des ventes internes.

DIMENSIONS

Encombrement: dégagement latéral 15" (380 mm)
avec limiteur de couple ajouter: 1.5" (38 mm)



	UP TO 1 HP	1.5 & 2 HP
A	3.000 [76]	3.500 [89]
B	14.875 MAX. [378]	16.750 MAX. [426]
C	15.500 [394]	16.750 [426]
D	24.875 [632]	25.875 [658]
E	7.250 [184]	7.375 [187]
F	12.125 MAX. [308]	14.000 MAX. [356]
G	5.750 [146]	5.875 [149]

SÉLECTION DU MOTEUR

Dimensions maximum de la porte en pieds carré

HP	Portes à enroulement					Portes sectionnelles				
	Acier isolé	Acier 16 ja.	Grille en acier Acier 20 ja.	Porte en aluminium Acier 22 ja.	Grille en aluminium Acier 24 ja.	Acier 18 ja. isolé	Acier 18 ja. 20 ja. isolé	Bois Acier 20 ja. Acier 22 & 24 ja.	Aluminium Acier 22 & 24 ja.	Fibre de verre
1/2	157	236	260	319	358	196	245	314	343	392
3/4	206	294	358	451	515	270	319	441	490	549
1	255	358	446	574	613	294	392	490	564	613
1-1/2	353	486	633	-	-	373	466	549	613	-
2	451	613	-	-	-	-	-	-	-	-

à titre indicatif

GAMME D'OPÉRATEURS

Courants consommés (A)

Horse Power	120V	240V	208/240V	480V	600V
	1 Ph	1 Ph	3 Ph	3 Ph	3 Ph
1/2	6.6	3.3	2.2	1.1	0.9
3/4	11.0	5.5	2.8	1.4	1.1
1	13.4	6.7	3.3	1.6	1.3
1-1/2	18.0	9.0	4.8	2.4	2.0
2	-	-	6.0	2.9	2.3

Nema 4/12

à titre indicatif

Courants consommés (A)

Horse Power	120V	240V	208/240V	480V	600V
	1 Ph	1 Ph	3 Ph	3 Ph	3 Ph
1/2	8.8	4.4	2.1	0.8	0.9
3/4	11.0	5.5	2.7	1.1	0.9
1	12.8	6.4	3.5	1.6	1.3
1-1/2	-	9.0	4.6	2.1	2.3
2	-	-	6.5	3.1	3.0

Nema 4X

à titre indicatif

