



CARACTÉRISTIQUES STANDARDS

• Moteur:

60Hz à haut couple de démarrage et à usage intensif, 1 phase à condensateur de démarrage ou 3 phases. Moteur totalement fermé (TFV ou TFNV), montage résilient , protégé contre les surcharges. Également disponible avec moteur 50Hz 220V mono-phase ou moteur 380V 3 phases, consulter le service des ventes internes.

• Réduction:

Premier étage à une courroie crantée 4L/Ax. Étage suivant à chaîne n° 41 et roues dentées. Arbre d'entrée de diamètre 5/8" (15.875 mm), monté sur paliers à roulements. Arbre de sortie de diamètre 1" (25.4 mm) avec une clavette de 1/4" (6.35 mm), monté sur paliers à roulements. Vitesse de sortie: 92 tr/mn pour une vitesse de porte de 9"/s.

• Entraînement de la porte:

Par une chaîne n° 41. Fournis en standard: une paire de rails galvanisés pré-perçés d'épaisseur 12 ja. pour une hauteur de porte jusqu'à 12 pieds. Les entretoises en acier sont enrobées de manchons en plastiques et ont un diamètre de 3/4" (19.05 mm). Le chariot est en alliage d'aluminium et permet l'ajustement de la tension de la chaîne.

• Limiteur de couple:

À disque de friction, positionné sur l'arbre d'entrée, aisément réglable de l'extérieur.

• Frein:

Frein solénoïde à tambour et sabots à commande électrique. Stabilité de positionnement et réduction du bruit grâce au montage résilient du système de freinage .

• Opération manuelle de dépannage:

Par un système de débrayage rapide du bras amovible.

• Enceinte électrique:

Tous les composants électriques sont contenus dans une enceinte Nema 1. Couverture de boîte de contrôle à charnière.

• Système de fins de courses:

Cames en acier auto-lubrifiées et interrupteurs à usage intensif. Pour une précision optimisée, l'arbre de fins de courses est supporté par des paliers auto-lubrifiés en bronze fritté. Pas de dérèglement des fins de courses après une opération manuelle ou le remplacement du moteur.

• Accu-cam®:

Ajustement rapide et précis des cames de fins de courses à l'aide d'une seule main.

• Protection contre la corrosion:

Châssis et enceinte électrique protégés par une peinture en poudre polyester. Arbres bichromatés.

• Installation (réduction de l'encombrement et du bruit):

Adossé au plafond avec seulement 7.360" (186.94 mm) requis sous les rails. Montage résilient, réduction du bruit et absorption des vibrations .

• Poids approximatif d'expédition:

73 lb - 33 kg + rails.

• Garantie:

3 ans.

* 4X plus silencieux que notre opérateur "Extra" type "bloc appartements" OTBH-A05.

Réduction du bruit

Plusieurs améliorations intégrées réduisent les vibrations et le bruit émis

Haute fréquence d'utilisation

Destiné à des portes industrielles de type "bloc appartements"

Encombrement réduit

Seulement 7.360" sous les rails

Système de freinage à montage résilient

Stabilité de positionnement et réduction du bruit

Paliers à roulements en applique

Précision et longévité du guidage des arbres

Frein à tambour et sabots / courroie crantée

Optimisation de la durée de vie sans entretien

Silencio^{MD} est un opérateur aérien à usage intensif pour applications de type "bloc appartements". Son encombrement particulièrement limité et sa robustesse le destinent à des portes industrielles sectionnelles à élévation standard à haute fréquence d'utilisation.

Il est équipé d'un frein solénoïde à tambour et sabots à montage résilient, ainsi que d'autres améliorations innovatrices réduisant d'un facteur 4 le niveau d'émission de bruit* .

L'opérateur est disponible équipé du nouveau circuit de commande électronique (BOARD 070) proposant, ou non, une option de supervision de systèmes primaires externes de protection contre le coincement (conforme à UL325-2010).

CIRCUIT DE COMMANDE

• Avec CCE (BOARD 070):

Relayage 24Vdc avec un transformateur 40VA classe II, mémoire non volatile. Fonctions disponibles: récepteur radio, délai d'inversion (1.5s), minuterie de fonctionnement, arrêt intermédiaire, minuterie de fermeture (suspension possible à partir du sol), bornes indépendantes pour boucle de détection, système d'arrêt avancé, boutons poussoirs de test, système de détection de connexion inversée et détecteur de verrou. Sélection du mode de fonctionnement sur site: câblage C2, B2, D1, E2, T ou TS.

• Version "M":



Propose une fonction de supervision de systèmes primaires externes de protection contre le coincement. Comprend un kit de cellules photo-électriques supervisées NEMA 4X (PHOTO 061 en standard). Ce mode autorise la connexion de systèmes additionnels (optionnels) de protection contre le coincement en complément du système primaire externe supervisé. Ces systèmes auxiliaires peuvent être par ex. des cellules photo-électriques non supervisées, des barres palpeuses non supervisées à 2 conducteurs ou pneumatiques. Certifications: CSA C22.2-247.92 et UL325.

• Version "E":



Sans fonction de supervision.

Certifications: CSA C22.2-247.92, conforme à UL325 5ème ed. antécédente à août 2010.

Note: CSA C22.2-247.92 et UL325 s'appliquent aux unités destinées à être utilisées dans des lieux ordinaires, conformément au Code canadien de l'électricité Partie I et au "National Electrical Code" NFPA 70, respectivement.

OPTIONS PRINCIPALES

• Accessoires de contrôle:

Le bornier de commande incliné permet un raccordement aisé de stations à trois boutons-poussoirs (une fournie avec l'opérateur), de barres palpeuses non supervisées, de cellules photo-électriques non supervisées, de commandes radio un bouton-poussoir (bornes externes), d'inverseurs à clef et à tirette, de détecteurs à boucles magnétiques, d'interrupteurs de verrouillages extérieurs et de module universel auxiliaire pré-configuré. 24Vca disponible pour les accessoires externes protégés par un fusible 2A.

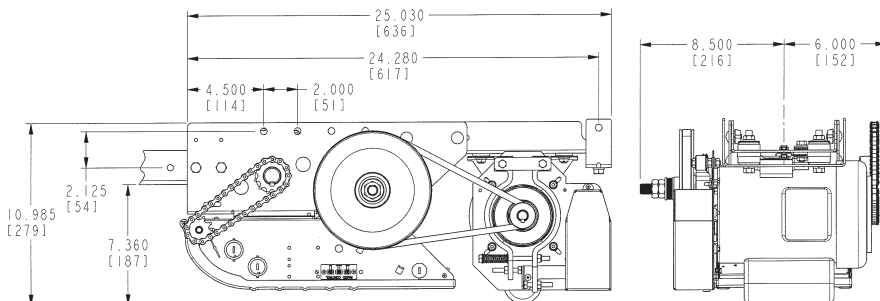
• Modifications électriques:

Contacteur-inverseur contrôlé par carte électronique, etc..., consulter le service des ventes internes.

DIMENSIONS

Dégagement arrière: Hauteur de porte + 4'5" (1350 mm)

Dégagement en plafond pour les rails: 5.625" (143 mm) au dessus du point le plus haut de la trajectoire de la porte



SÉLECTION DU MOTEUR

Dimensions maximum de la porte en pieds carré

HP	Portes sectionnelles				
	Acier 18 ja. isolé	Acier 18 ja. 20 ja. isolé	Bois	Acier 20 ja. 22 & 24 ja. isolé	Aluminium Acier 22 & 24 ja. Fibre de verre
1/2	196	245	314	343	392
3/4	270	319	441	490	549
1	294	392	490	564	613

à titre indicatif

GAMME D'OPÉRATEURS

Courants consommés (A)

HP	120V 1 Ph	240V 1 Ph	208/ 240V 3 Ph	480V 3 Ph	600 3 Ph
1/2	6.6	3.3	2.2	1.1	0.9
3/4	11.0	5.5	2.8	1.4	1.1
1	13.4	6.7	3.6	1.8	1.5

à titre indicatif

