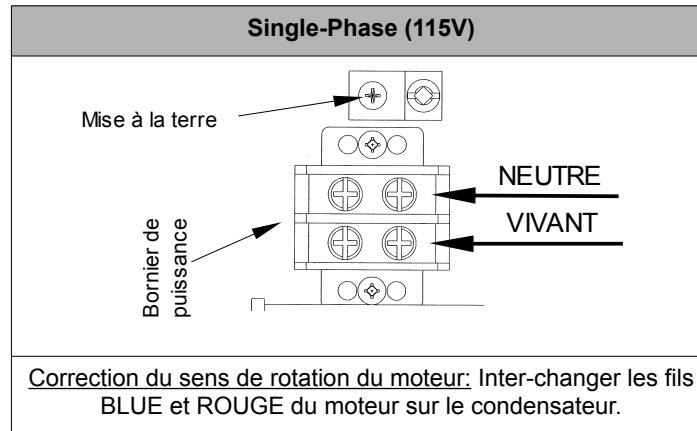


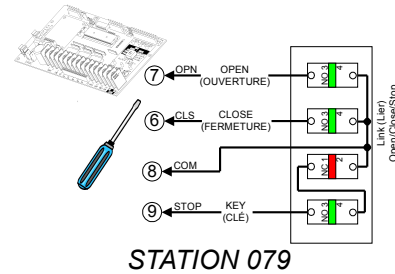
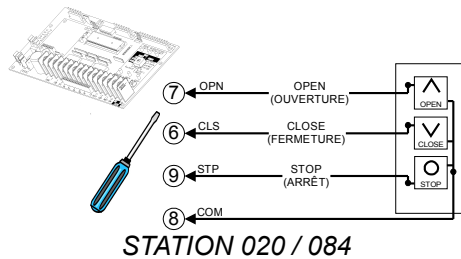
### AVIS

- Garder les fils de basse et haute tensions séparés.
- Utiliser seulement des fils de cuivre et de diamètre approprié.
- Manaras-Opera recommande fortement l'utilisation d'un organe de sécurité externe, et tout particulièrement dans le cas de l'utilisation du contact momentané pour la fermeture (Câblage B2 ou Minuterie de Fermeture).

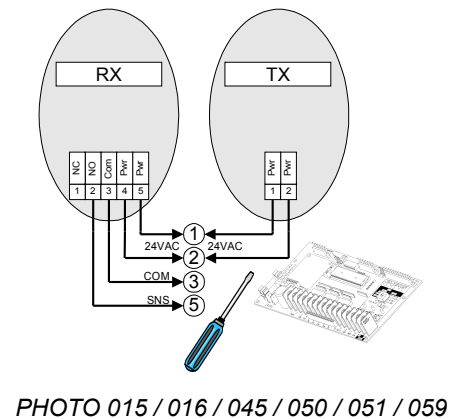
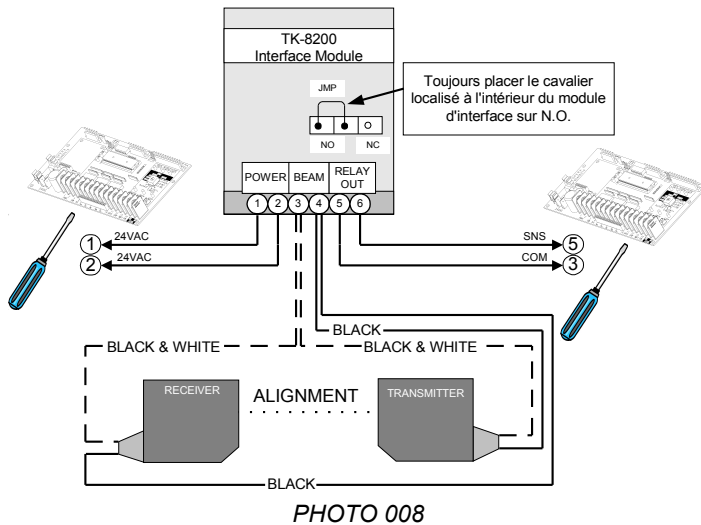
### Branchement de la puissance électrique



### Branchement de stations à 3 boutons poussoirs (3 SBP)



### Cellule photo-électrique (non supervisée)



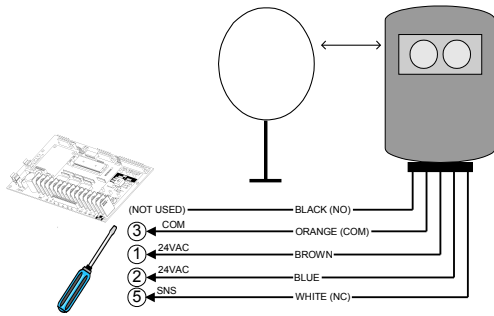


PHOTO 038

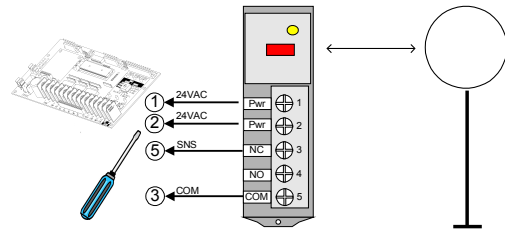
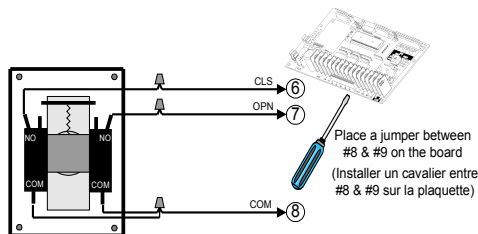
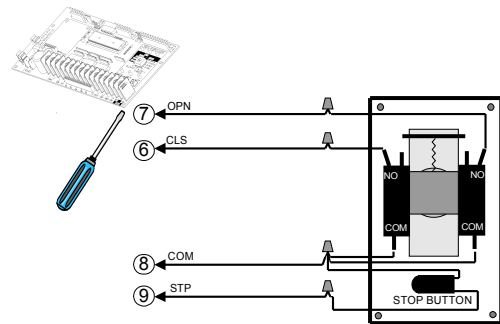


PHOTO 060

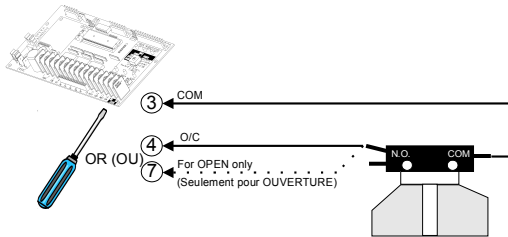
### Interrupteur à cordon et interrupteur à clé



KEYSWITCH 010 / 015

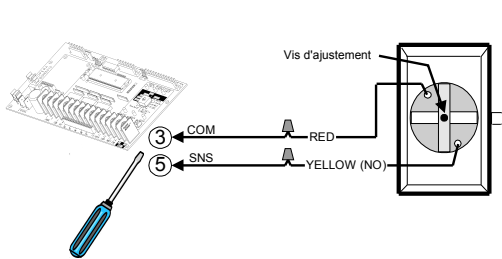


KEYSWITCH 019

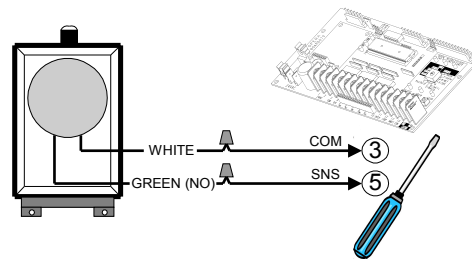


PULLCORD 001 / 003 / 004 / 007

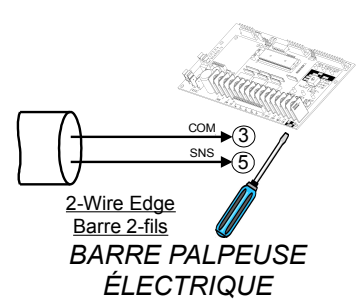
### Commutateur à air et barre palpeuse



AIRSWITCH 001 / 007



AIRSWITCH 009



BARRE PALPEUSE ÉLECTRIQUE

Consulter le manuel d'installation et d'instructions de l'opérateur pour plus d'informations.