

⚠ AVERTISSEMENT

Pour réduire les risques de BLESSURES GRAVES ou MORTELLES :

- Tous les branchements électriques doivent être permanents, faits par un professionnel qualifié et selon le Code Électrique local.
- Toujours mettre HORS-TENSION le circuit d'alimentation principale avant d'effectuer une intervention électrique.
- Utiliser le diamètre de fils approprié lors des branchements électriques des circuits d'alimentation. Utiliser seulement des fils de cuivre.
- Utiliser un câble de type CL2, CL2P, CL2R ou CL2X conforme à la norme « UL13 – Power-Limited Circuit Cables » pour le branchement électrique des accessoires.
- Installer un sectionneur à proximité de l'opérateur pour un accès facilitant la coupure de l'alimentation électrique.
- Toujours utiliser un sectionneur approprié au circuit électrique pour la protection de l'opérateur.
- Utiliser les différentes entrées de l'enceinte de contrôle de l'opérateur pour le branchement de l'alimentation principale et des accessoires.
- Toujours séparer basse et haute tensions.
- L'opérateur doit être branché à la mise à la terre de façon appropriée.
- Comparer la tension d'alimentation à la tension indiquée sur l'opérateur avant de le brancher électriquement. Un mauvais branchement électrique pourrait endommager sérieusement l'opérateur.
- Installer la station de contrôle: (a) à un endroit duquel la porte est visible, (b) à une hauteur minimale de 5 pieds (1,5 m) au dessus du sol, de paliers, de marches d'escalier, ou de toute autre surface où il est possible de se tenir debout (c) loin de toute pièce mobile de la porte.

Branchement de la puissance

Simple Phase (115/230V)	Trois phases (208/230-460-575V)
Correction du sens de rotation du moteur: Inter-changer les fils BLEU et ORANGE du moteur sur le contacteur.	Correction du sens de rotation du moteur: Inter-changer DEUX lignes d'alimentation électriques (phase) sur le bornier de puissance.

Modes de fonctionnement

Mode VIVANT	Usage intensif	Opérations	Usage limité (OMT, OMH, OMJ)	Opérations
C2		Mode B2 → Mode C2 Déplacer le fils ROUGE du terminal #7 → #5.		B2 Mode → C2 Mode Déplacer le fils ROUGE du terminal #5 → #10.
B2		Mode C2 → Mode B2 Déplacer le fils ROUGE du terminal #5 → #7.		C2 Mode → B2 Mode Déplacer le fils ROUGE du terminal #10 → #5.

Branchement de stations à 3 boutons poussoirs (3 SBP)

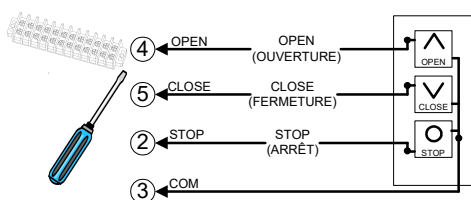


Figure 1 - STATION 020 / 084
3 SBP Ouverture / Fermeture / Arrêt

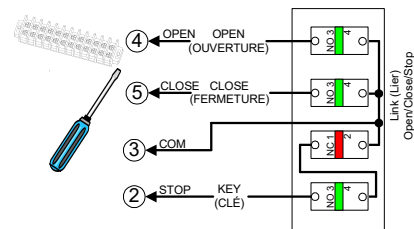


Figure 2 - STATION 079
3 SBP Ouverture / Fermeture / Arrêt avec verrou à clé

AVIS

- Manaras-Opera recommande fortement l'utilisation d'un organe de sécurité externe, et tout particulièrement dans le cas de l'utilisation du contact momentané pour la fermeture (Câblage B2 ou Minuterie de Fermeture).
- Les cellules photo-électriques doivent être installées vis-à-vis, de part et d'autre du passage de la porte, à l'intérieur d'une zone éloignée de moins de 6" (15 cm) du plan vertical de la porte. Le faisceau doit être situé à une distance maximum de 5-3/4" (14,6 cm) au dessus du sol.

Branchement d'une cellule photo-électrique non supervisée

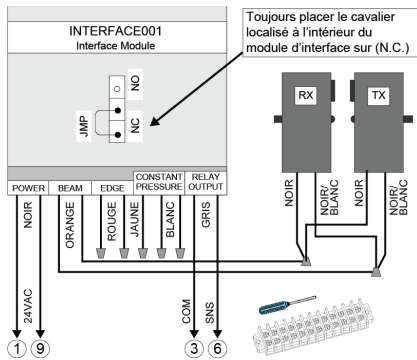


Figure 3 - Branchement pour PHOTO 008C3 / C4 / E1

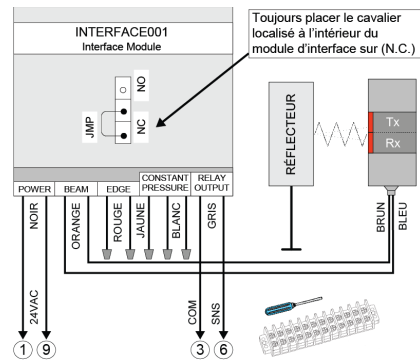


Figure 4 - Branchement pour PHOTO 008D1 / D2

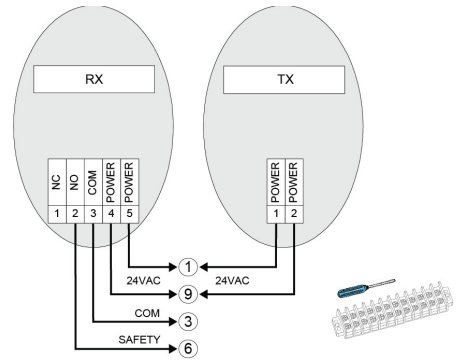


Figure 5 - Branchement pour PHOTO 015 / 016 / 045 / 050 / 051 / 059

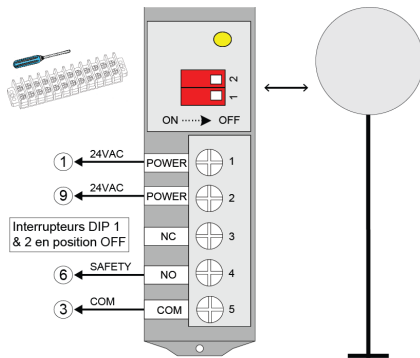


Figure 6 - Branchement pour PHOTO 060

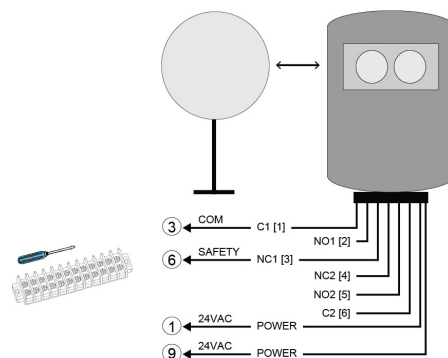


Figure 7 - Branchement pour PHOTO 018

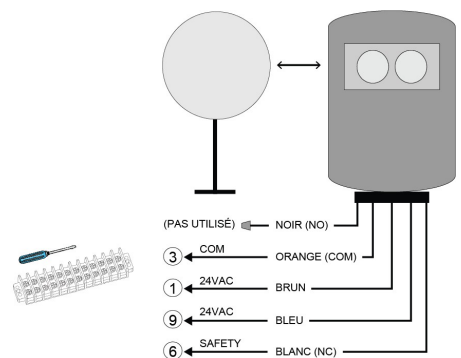


Figure 8 - Branchement pour PHOTO 038

Branchement d'une barre palpeuse non supervisée

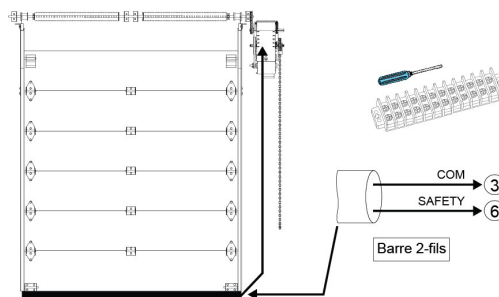


Figure 9 - Branchement d'une barre palpeuse électrique

Consulter le manuel d'installation et d'instructions de l'opérateur pour plus d'informations.